

ZÜNDAPP

ERSATZTEIL-KATALOG

Typen 521

KS 125

521 - 410 78-79

521 - 411

521 - 412 80-

Rättad 1982-02-15

Ausgabe 3/80



ZÜNDAPP-WERKE GMBH MÜNCHEN



SWEDEN

Dieser Katalog enthält folgende Typen:

Typen	Bezeichnung	Fahrgestell-Nr.	Motor	Motor-Nr.	Farbindex
521-410	KS 125	9161360 - 9236832	285-501	9635882 - 9808924	66
521-411	KS 125	9236833 - 9316401	285-501	9635882 - 9808924	60
521-412	KS 125	9316402 -	285-507	9808925 -	60 + 70

Bei lackierten Teilen bitten wir, unbedingt die Farbindex-Zahl einsetzen.
Ohne Farbangabe ist die Lieferung des Teiles nicht möglich.

Farbkombination:

Farbindex 82 besteht aus: 60 = racing-rot
19 = diamant-schwarz (Rahmen)

Farbindex 88 besteht aus: 66 = metallic-grün
19 = diamant-schwarz (Rahmen)

Farbindex 92 besteht aus: 70 = strato-silber metallic
19 = diamant-schwarz (Rahmen)

Farbindex 93 besteht aus: 60 = racing-rot
19 = diamant-schwarz (Rahmen)

ZÜNDAPP-Original-Ausbesserungs-Lackstifte

Bestell-Nr.

005-02.960 = racing-rot

005-02.966 = metallic-grün

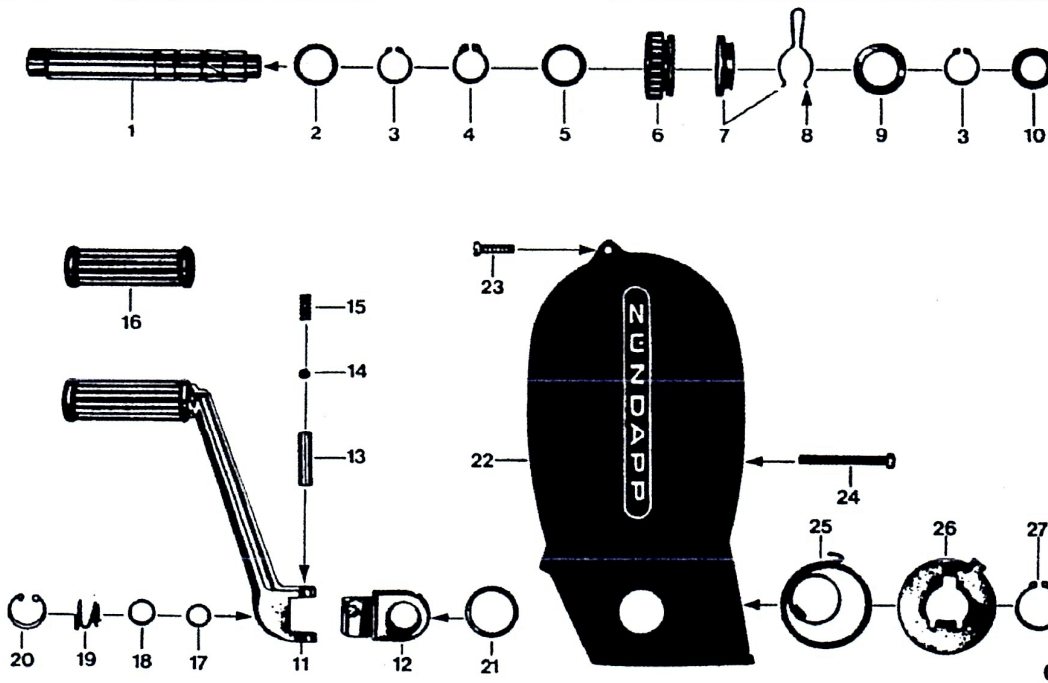
005-02.970 = stratosilber-metallic

Teile-Übersicht Motor und Fahrgestell

M O T O R	SEITE		
	Typen 521-		
	410	411	412
Gehäusedeckel links - Kickstarter	4	4	4
Gehäuse links	6	6	6
Gehäuse rechts	7	7	7
Gehäusedeckel rechts - Kupplungshebel	8	8	8
Kupplung	9	9	9
Zylinder - Kurbelwelle	10	10	11
Dichtungssatz	12	12	12
Ansaugung - Geräuschkämpfer	13	13	13
Vergaser (MIKUNI)	14	14	16
Getriebe - Kettenritzel	18	18	18
Fußschaltung	19	19	19
HKZ - Zündanlage 65 W	20	20	20
Auspuffanlage	21	21	22
 <u>F A H R G E S T E L L</u>			
Wasserkühler	23	23	23
Rahmen - Schloß - Deckel - Kühlerhalter - Fußrasten	24	24	24
Motoraufhängung	26	26	26
Vorderradgabel	27	28	28
Lenker - Spiegel	30	30	30
Hinterradgabel - Kettenschutz - Federbein - Beifahrerfuß- rasten	31	31	31
Bremszange - Bremsleitung (Grimeca)	32	--	--
Bremszange (Brembo)	--	33	33
Vorderrad	34	35	35
Hinterrad - Rollenkette	36	36	36
Scheinwerfer 6 V - B 35/35 W - ø 155 (rund)	38	--	--
Scheinwerfer - Scheinwerferhalter (rechteckig)	--	39	39
Schlußleuchte - Elektrische Anschlüsse	40	41	41
Blinkanlage - Batterie	42	43	43
Cockpit	44	45	45
Gasgriff mit Bremshydraulik - Bremsschlauch	46	--	--
Gasgriff - Bremshydraulik - Bremsschlauch	--	47	47
Kupplungshebel - Seilzüge	48	49	49
Fußbremse - Bremsstange	50	50	50
Schutzbleche - Haltebügel - Nummernschildhalter	51	--	--
Schutzbleche - Nummernschildhalter	--	52	52
Tank - Werkzeugsatz - Luftpumpe	53	53	53
Sitzbank - Radständer	54	--	--
Sitzbank - Spoiler - Gepäckträger - Radständer	--	55	55
Cockpitverkleidung	56	57	57

Gehäusedeckel links - Kickstarter

bis Motor-Nr. 9 810 840

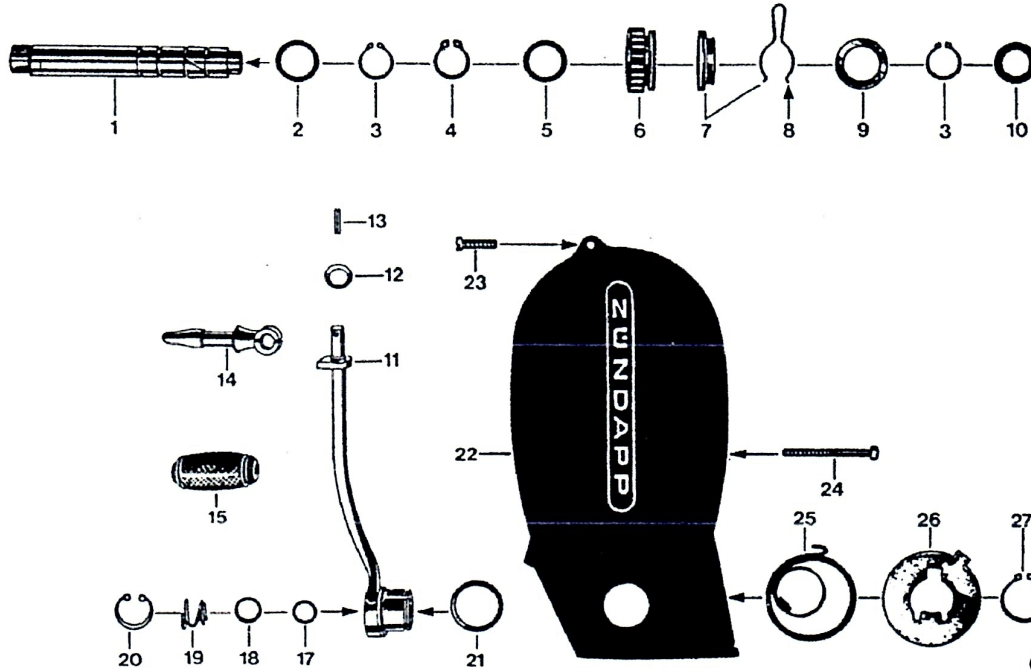


01.285.3

Bild	Bestell-Nr.	Benennung	St.	Bemerkung
1	285-05.186	Kickstarterwelle	1	
2	278-01.129	Scheibe 20,2 x 28 x 0,2	var	
-	278-01.131	Scheibe 20,2 x 28 x 1,0	1	
3	DIN 471 20 x 1,2	Sicherungsring	2	
4	DIN 471 20 x 1,75	Sicherungsring	1	
5	265-05.203	Stützscheibe SS 20 x 28 x 1	1	
6	285-05.169	Starterrad	1	
7	283-05.901	Mitnehmer kpl.	1	
8	267-05.334	Bremsfeder	1	
9	265-05.255	Scheibe 22,1 x 32 x 0,2	var	
10	265-05.245	Scheibe 16,1 x 28 x 1,0	1	
--	285-05.729	Kickstarterhebel kpl.	1	Bild 11 - 15
11	285-05.904	Kickstarterhebel mit Muffe	1	
12	285-05.662	Muffe	1	
13	DIN 7 8 M 6 x 36	Zylinderstift	1	
14	DIN 5401 Ø 8	Kugel	1	
15	267-05.319	Druckfeder	1	
16	285-05.335	Gummimuffe	1	
17	285-05.302	O-Ring Ø 12 x 2	1	
18	285-05.300	Scheibe 12,1 x 16,5 x 1,0	1	
19	285-05.299	Feder	1	
20	DIN 472 22 x 1	Sicherungsring	1	
21	283-05.156	Scheibe 28,3 x 34 x 0,5	var	
--	283-05.157	Scheibe 28,3 x 34 x 0,88	var	
22	285-01.231	Gehäusedeckel links	1	
23	DIN 84 AM 6 x 22	Zylinderschraube	1	
24	DIN 84 BM 6 x 55	Zylinderschraube	2	
25	267-05.328	Starterfeder	1	
26	285-05.338	Anschlagscheibe	1	
27	DIN 471 28 x 1,5	Sicherungsring	1	

Gehäusedeckel links - Kickstarter

ab Motor-Nr. 9 810 841

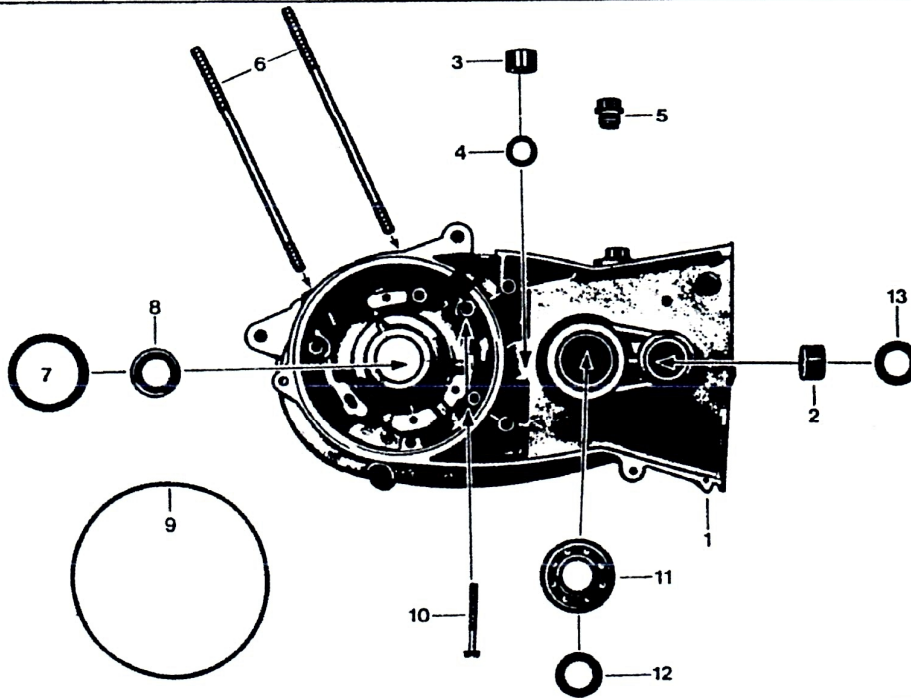


01. 285.3

Bild	Bestell-Nr.	Benennung	St.	Bemerkung
1	285-05.186	Kickstarterwelle	1	
2	278-01.129	Scheibe 20,2x28x0,2	var	
-	278-01.131	Scheibe 20,2x28x1,0	1	
3	DIN 471/530	Sicherungsring 20x1,2	2	
4	DIN 471/535	Sicherungsring 20x1.75	1	
5	265-05.203	Stützscheibe SS 20x28x1	1	
6	285-05.169	Starterrad	1	
7	283-05.901	Mitnehmer kpl.	1	
8	267-05.334	Bremsfeder	1	
9	265-05.255	Scheibe 22,1x32x0,2	var	
10	265-05.245	Scheibe 16,1x28x1,0	1	
11	288-05.146	Kickstarterhebel	1	
12	288-05.147	Federscheibe Ø 10,5	1	
13	DIN 1481/350	Spannhülse 3x18	1	
14	283-05.168	Tretarm	1	
15	616 z 25	Gummimuffe	1	
17	285-05.302	O-Ring Ø 12x2	1	
18	285-05.300	Scheibe 12,1x16,5x1,0	1	
19	285-05.299	Feder	1	
20	DIN 472/225	Sicherungsring 22x1	1	
21	283-05.156	Scheibe 28,3x34x0,5	var	
--	283-05.157	Scheibe 28,3x34x0,88	var	
22	285-01.231	Gehäusedeckel links	1	
23	DIN 84/450	Zyl.Schraube AM 6x22	1	
24	DIN 84/520	Zyl.Schraube BM 6x55	2	
25	267-05.328	Starterfeder	1	
26	284-05.603	Abdeckblech	1	
27	DIN 471/695	Sicherungsring 28x1,5	1	

- 5 -

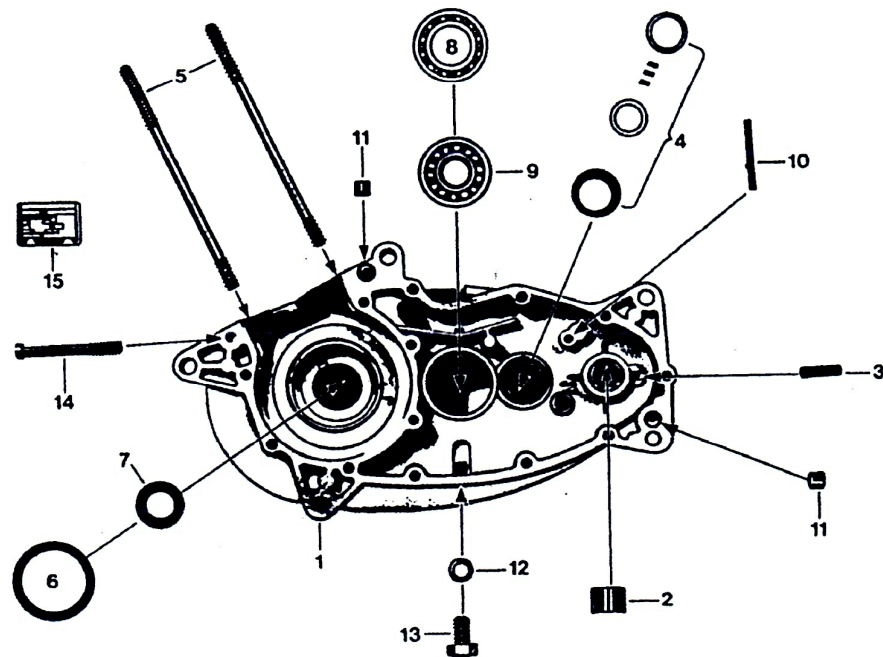
Gehäuse links



01.285.2

Bild	Bestell-Nr.	Benennung	St.	Bemerkung
1-5	285-01.918	Gehäuse links	1	
2	285-01.152	Lagerbüchse 20 x 22 x 14	1	
3	285-01.757	Nadelhülse 12 x 20 x 13	1	
4	285-01.224	Scheibe 12,3 x 19,9 x 1	1	
5	281-01.135	Öleinfüllschraube	1	
6	288-01.110	Stiftschraube M 8 x 166	2	
7	285-01.212	Scheibe 42 x 51,9 x 0,20	1	
-	285-01.211	Scheibe 42 x 51,9 x 0,10	var	
-	285-01.210	Scheibe 42 x 51,9 x 0,05	var	
8	285-01.194	Wellendichtring 20 x 30 x 7	1	
9	285-01.192	O-Ring Ø 123 x 2,5	1	
10	DIN 84 BM 6 x 45	Zylinderschraube	2	
11	DIN 625 6204/C3	Kugellager 20 x 47 x 14	1	
12	285-01.183	Wellendichtring 20 x 30 x 7/1	1	
13	285-01.204	Wellendichtring 20 x 28 x 6	1	
--	285-01.901	Gehäusedichtung	1	bei Bestellmenge 1 Stck., werden 5 Stück abgepackt geliefert

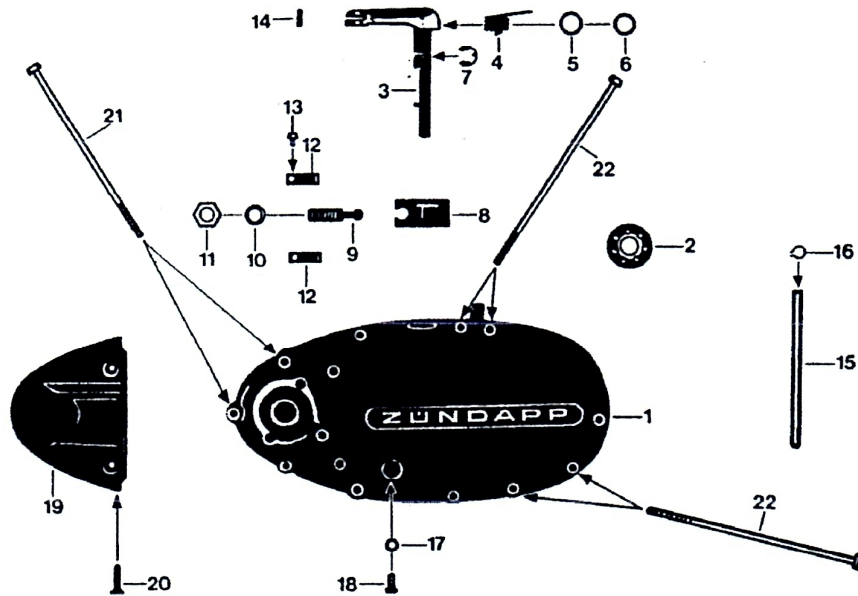
Gehäuse rechts



01.285.1

Bild	Bestell-Nr.	Benennung	St.	Bemerkung
1-4	285-01.917	Gehäuse rechts	1	
2	267-01.128	Büchse Ø 16 Messing	1	gedrehte Ausf.
-	267-01.153	Büchse Ø 16 Alu	1	gerollte Ausf.
3	267-05.129	Stift	1	
4	285-05.906	Lagersatz	1	
5	288-01.110	Stiftschraube M 8x163	2	
6	285-01.212	Scheibe 42x51,9x0,20	1	
-	285-01.211	Scheibe 42x51,9x0,10	var	
-	285-01.210	Scheibe 42x51,9x0,05	var	
7	285-01.220	Wellendichtring 20x30x8/1	1	
8	DIN 625/695	Kugellager 16005/C3/25x47x8	1	
9	DIN 625/672	Kugellager 6303/C3/17x47x14	1	
10	DIN 1481 /620	Spannhülse 5x45	1	
11	M 181 z 138	Paßbüchse	4	
12	DIN 7603/410	Dichtring A 10x13,5	1	
13	DIN 933/670	Ölablaßschraube M 10x18	1	
14	DIN 84/540	Schraube BM 6x65x20	1	
15	247-01.126	Typschild	1	
--	DIN 1476/200	Halbrund-Kerbnagel	3	
--	285-01.902	Gehäusedichtung (bei Bestellmenge 1 Stück, werden 5 Stück abgepackt geliefert)	1	

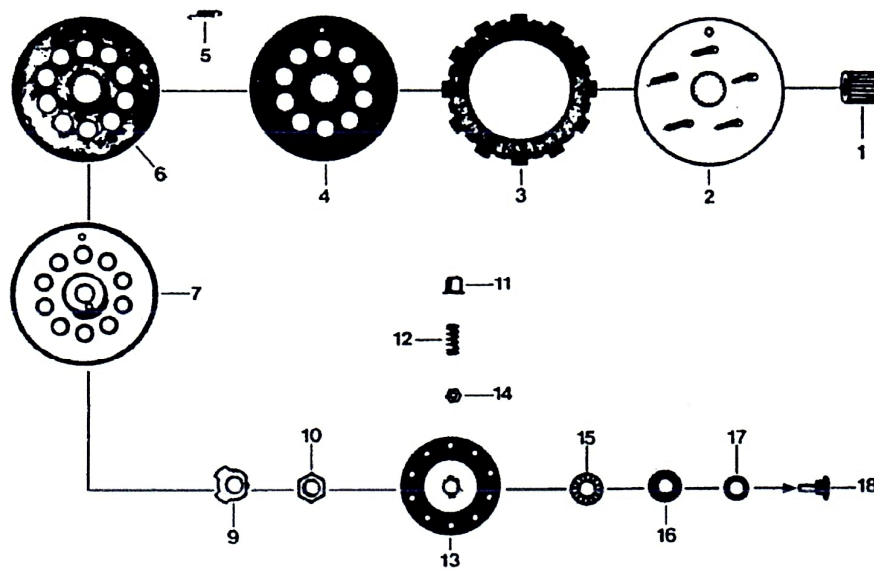
Gehäusedeckel rechts - Kupplungshebel



01.285.4

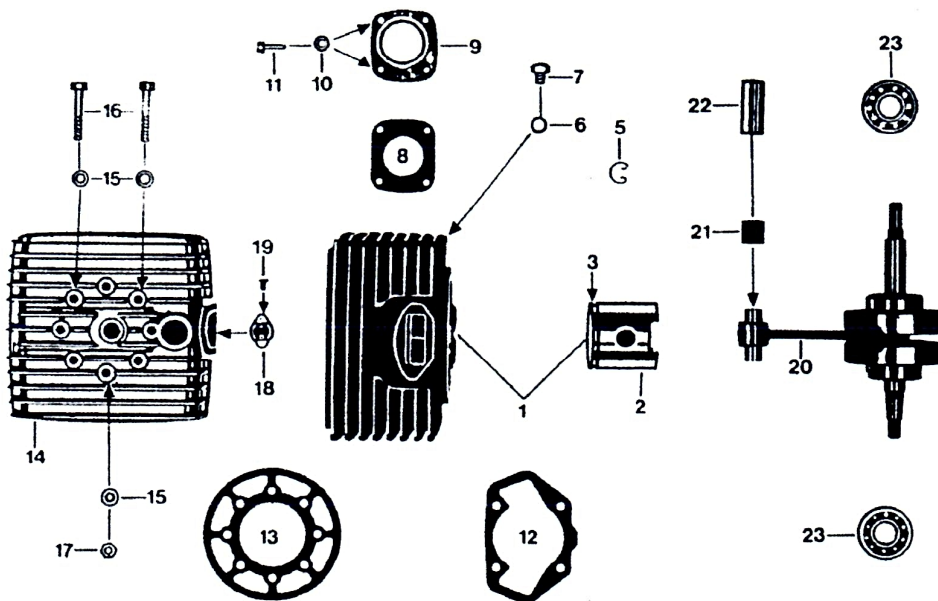
Bild	Bestell-Nr.	Benennung	St.	Bemerkung
1	285-01.232	Gehäusedeckel rechts	1	
2	DIN 625 6201/C3	Kugellager 12 x 32 x 10	1	
3	265-06.602	Kupplungshebel	1	
4	265-06.112	Drehfeder	1	
5	281-06.114	Scheibe 0,2 mm dick	var	
6	281-06.115	Scheibe 0,5 mm dick	1	
7	405-15.388	Dichtring	1	
8	DIN 6799 8	Sicherungsscheibe	1	
9	265-06.104	Kupplungszunge	1	
10	265-06.106	Einstellschraube	1	
11	DIN 7603 A10x13,5	Dichtring	1	
12	DIN 936 M 10x1	Sechskantmutter	1	
13	265-06.109	Haltefeder	2	
14	DIN 84 AM 4x6	Zylinderschraube	2	
15	DIN 1481 3x12	Spannhülse	1	
16	285-05.325	Führungsbolzen	1	
17	DIN 471 8x0,8	Sicherungsring	1	
18	DIN 7603 A 6x10	Dichtring	1	
19	DIN 85 AM 6x12	Linsenschraube	1	
20	DIN 85 AM 6x12	Linsenschraube	1	
21	285-01.233	Anschlußkappe	1	
22	DIN 964 AM 5x20	Linsenschraube	2	
23	285-01.181	Zylinderschraube BM 6 x 140	3	
24	285-01.180	Zylinderschraube BM 6 x 154	8	

Kupplung



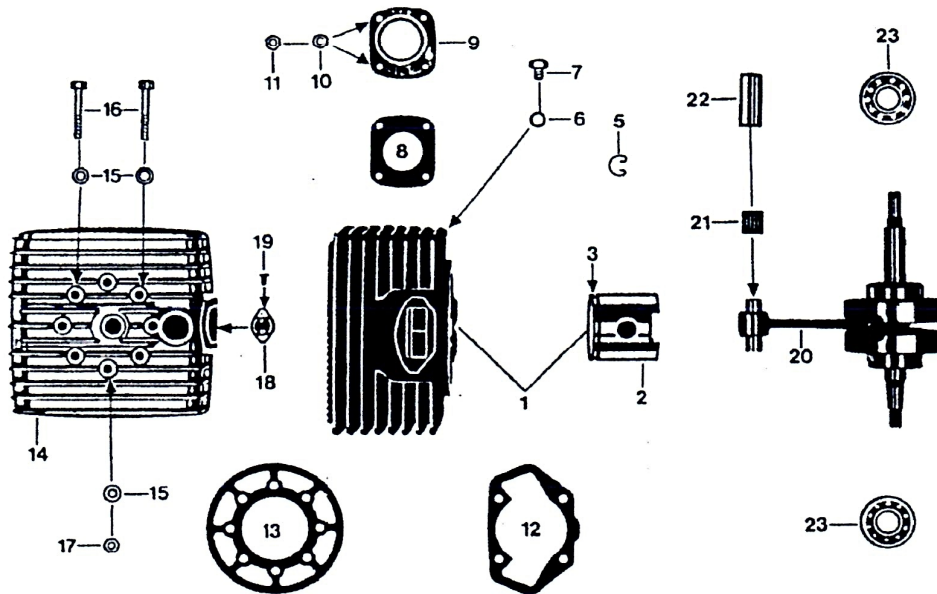
06.285.1

Bild	Bestell-Nr.	Benennung	St.	Bemerkung
1	285-06.101	Ritzel	1	
2	285-06.600	Haltescheibe	1	
3	288-06.600	Lamelle	5	
4	285-06.124	Kupplungsscheibe	3	
5	285-06.122	Zugfeder	2	
6	285-06.125	Kupplungsscheibe	1	
7	265-06.127	Deckscheibe	1	
9	284-06.104	Sicherungsblech	1	
10	265-06.202	Sechskantmutter	1	
11	261-06.155	Federhülse	10	
12	285-06.107	Kupplungsfeder	10	
13	285-06.108	Druckscheibe	1	
14	DIN 934 M 4	Sechskantmutter	5	
15	285-06.115	Nadellager 10 x 24	1	
16	285-06.116	Scheibe 10 x 24 x 1	1	
17	285-06.111	Scheibe 10,1 x 18 x 0,1	var	
--	285-06.112	Scheibe 10,1 x 18 x 0,2	var	
--	285-06.113	Scheibe 10,1 x 18 x 0,4	var	
--	285-06.114	Scheibe 10,1 x 18 x 0,8	var	
18	285-06.605	Druckstift	1	



02.288.1

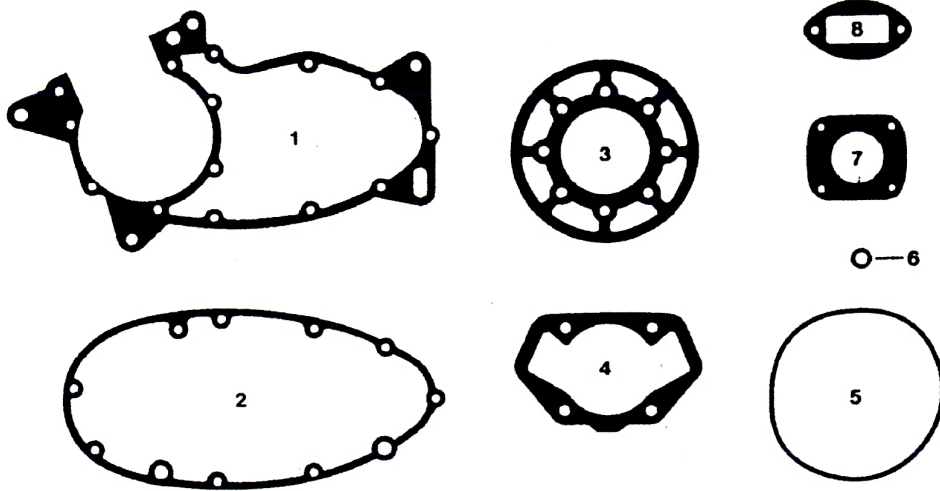
Bild	Bestell-Nr.	Teil-Benennung	St.
1	285-02.738	Zylinder mit Kolben kpl.	1
2	285-02.743	Kolben	1
		<u>Verschiedene Toleranzen!</u> Unbedingt den am Kolbenboden eingeschlagenen Buchstaben angeben!	
3	285-02.208	L-Kolbenring	1
5	DIN 73123/650	Drahtsprengring A 15x1,2	2
6	284-02.153	Dichtring 10x14x1,5	1
7	DIN 933/663	Wasserablaßschraube M 10x12	1
8	288-02.113	Flanschdichtung	1
9	285-02.640	Flansch	1
10	DIN 433/400	Scheibe A 6,4	4
11	DIN 912/320	Zylinderschraube M 6x20	4
12	285-02.152	Zylinderfußdichtung	1
13	285-02.197	Zylinderkopfdichtung	1
14	285-02.639	Zylinderkopf	1
15	285-02.204	Scheibe 8,4x16,5x2,5	8
16	DIN 912/630	Zylinderschraube M 8x50	4
17	DIN 934/500	Sechskantmutter M 8	4
18	288-07.700	Thermofühler	1
--	517-16.187	Schutzkappe für Thermofühler	1
19	DIN 84/220	Zylinderschraube AM 3x6	2
20	285-03.907	Kurbelwelle kpl.	1
21	285-03.139	Nadelkäfig 15x19x20	1
22	285-03.120	Kolbenbolzen Ø 15 mm	1
23	285-03.905	Kugellager 20x52x15	2



02.288.1

Bild	Bestell-Nr.	Teile-Benennung	St.	Bemerkung
1	285-02.744	Zylinder mit Kolben kpl.	1	17 PS (12,5 KW)
2	285-02.743	Kolben \varnothing 54 mm	1	
		<u>Verschiedene Toleranzen!</u>		
		Unbedingt den am Kolbenboden		
		eingeschlagenen Buchstaben		
		angeben!		
3	285-02.208	L-Kolbenring 54/56	1	
5	DIN 73123/650	Drahtsprengring A 15x1,2	2	
6	284-02.153	Dichtring 10x14x1,5	1	
7	DIN 933/663	Wasserablaßschraube M 10x12	1	
8	288-02.113	Flanschdichtung	2	
-	285-02.213	Auslaßkern	1	
9	285-02.642	Flansch	1	
10	DIN 433/400	Scheibe A 6,4	4	
11	DIN 934/410	Sechskantmutter M 6	4	
12	285-02.152	Zylinderfußdichtung	1	
13	285-02.197	Zylinderkopfdichtung	1	
14	285-02.644	Zylinderkopf	1	
15	285-02.204	Scheibe 8,4x16,5x2,5	8	
16	DIN 912/630	Zylinderschraube M 8x50	4	
17	DIN 934/510	Sechskantmutter M 8	4	
18	288-07.700	Thermoschalter	1	
19	DIN 84/220	Zylinderschraube AM 3x6	2	
20	285-03.909	Kurbelwelle kpl.	1	
21	285-03.139	Nadelkäfig 15x19x20	1	
22	285-03.120	Kolbenbolzen \varnothing 15 mm	1	
23	285-03.905	Kugellager 20x52x15	2	
--	517-16.187	Gummischutzkappe	1	für Thermoschalter

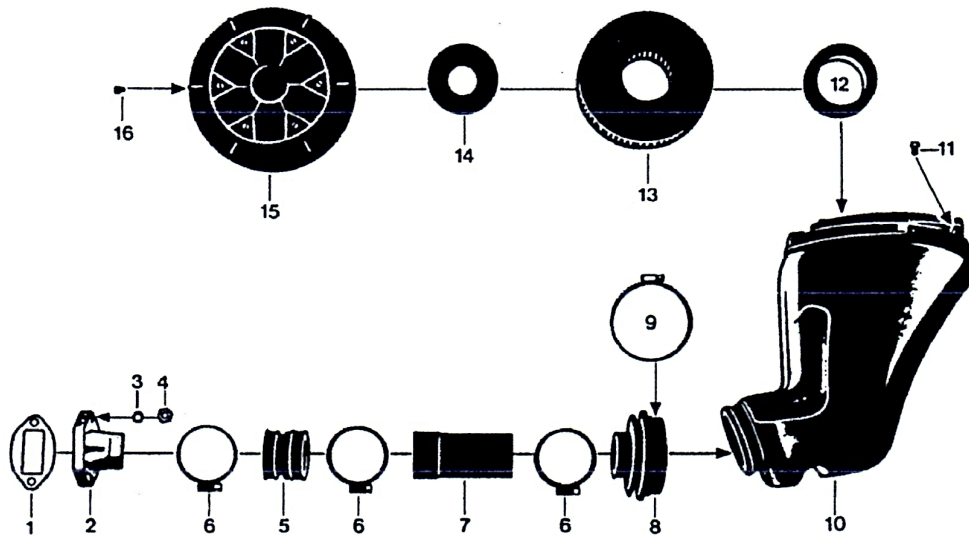
Dichtungssatz



09.288.1

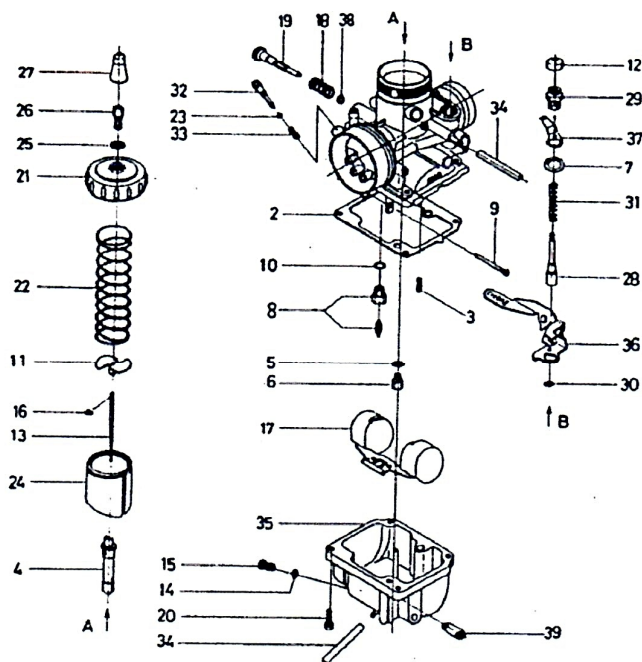
Bild	Bestell-Nr.	Teil-Benennung	St.
-	285-09.900	Dichtungssatz bestehend aus:	1
1	285-01.901	Gehäusedichtung	1
2	285-01.902	Gehäusedichtung	1
3	285-02.197	Zylinderkopfdichtung	1
4	285-02.152	Zylinderfußdichtung	1
5	285-01.192	O-Ring \varnothing 123 x 2,5	1
6	284-02.153	Dichtring 10x14	1
7	288-02.113	Flanschdichtung	1
8	285-04.108	Ansaugdichtung	1

Ansaugung - Geräushdämpfer



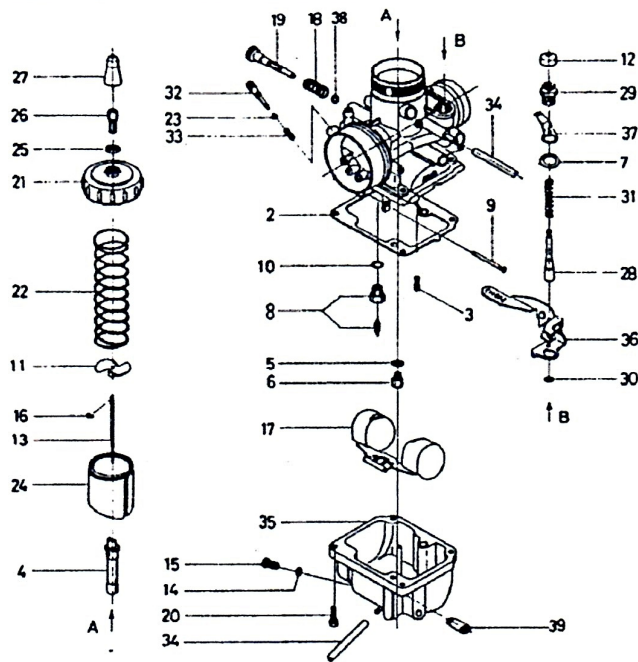
04.288.2

Bild	Bestell-Nr.	Benennung	St.	Bemerkung
1	285-04.108	Dichtung	1	
2	285-04.203	Ansaugstutzen	1	
3	DIN 433 6,4	Scheibe	2	
4	DIN 934 M 6	Sechskantmutter	2	
5	285-04.209	Gummimuffe	1	
6	DIN 3017 LA 40-60	Klemmschelle	3	
7	285-04.208	Rohr, Länge 98 mm	1	
8	520-10.317	Faltenbalg	1	
9	DIN 3017 LA 60-80	Klemmschelle	1	
10	520-10.717	Ansaugeräushdämpfer kpl.	1	
11	DIN 7971 BZ4,2x6,5	Zylinder-Blechschaube	1	
12	520-10.379	Dichtring Ø 59	1	
13	520-10.608	Filtereinsatz	1	
14	520-10.324	Dichtring Ø 34,8	1	
15	520-10.901	Filterdeckel kpl.	1	
16	DIN 7971 BZ4,2x9,5	Zylinder-Blechschaube	6	



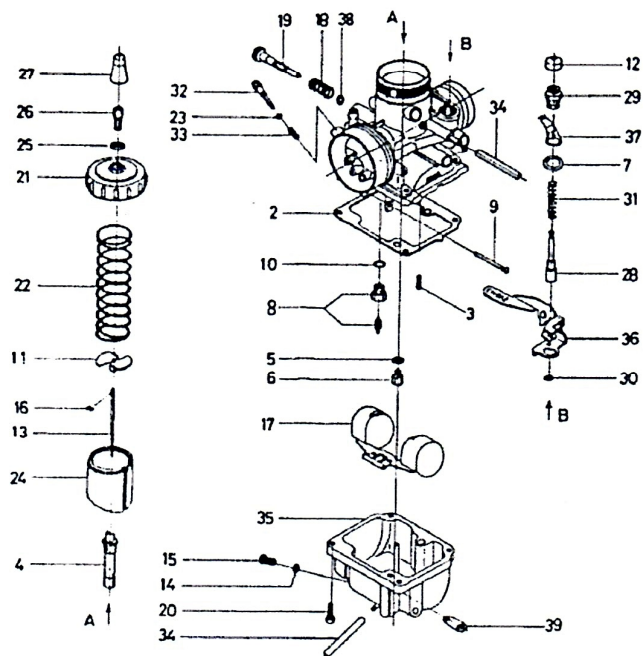
04. 288.1

Bild	Bestell-Nr.	Teil- Benennung	St.	Bemerkung
-	285-04.739	Vergaser kpl.	1	VM28/230
2	288-04.900	Dichtung	1	
3	284-04.950	Leerlaufdüse Gr. 35	var	
-	288-04.901	Leerlaufdüse Gr. 40	1	
-	288-04.902	Leerlaufdüse Gr. 45	var	
4	288-04.940	Nadeldüse Gr. P-O	var	
-	288-04.941	Nadeldüse Gr. P-2	1	
-	288-04.942	Nadeldüse Gr. P-4	var	
5	288-04.906	Scheibe	1	
6	288-04.909	Hauptdüse Gr. 105	var	
-	288-04.910	Hauptdüse Gr. 110	var	
-	288-04.911	Hauptdüse Gr. 115	var	
-	288-04.939	Hauptdüse Gr. 120	1	
-	288-04.943	Hauptdüse Gr. 125	var	
7	288-04.912	Scheibe	1	
8	288-04.913	Schwimmernadelventil	1	
9	288-04.914	Stift	1	
10	288-04.915	Scheibe	1	
11	288-04.916	Platte	1	
12	284-04.968	Schutzkappe	1	
13	288-04.918	Düsennadel	1	
14	288-04.919	Dichtring	1	
15	288-04.920	Ablafschraube	1	
16	284-04.936	Nadelfixierung	1	
17	288-04.921	Schwimmer	1	
18	288-04.922	Feder	1	
19	288-04.923	Schraube	1	



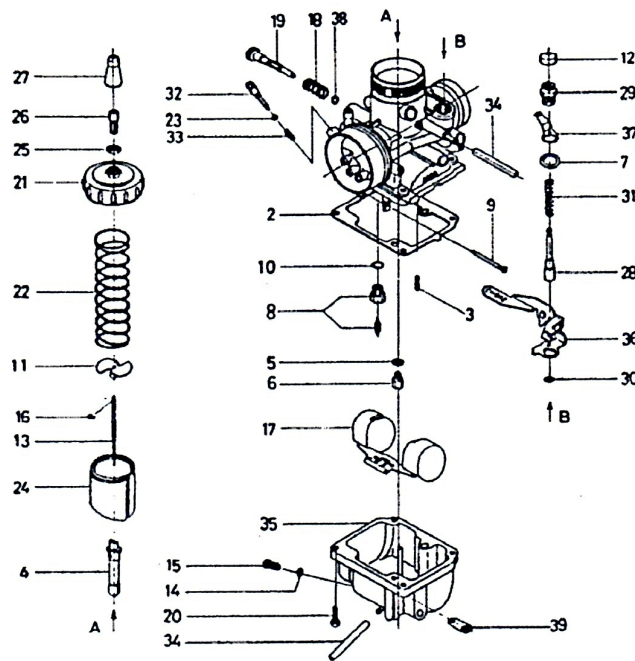
04. 288.1

Bild	Bestell-Nr.	Teil-Benennung	St.	Bemerkung
20	288-04.924	Schraube mit Scheibe	4	
21	288-04.925	Deckelverschraubung	1	
22	288-04.926	Feder	1	
23	288-04.927	O-Ring	1	
24	288-04.928	Gasschieber	1	
25	284-04.961	Mutter	2	
26	288-04.929	Seil-Verstellschraube	1	
27	284-04.959	Schutzkappe	1	
28	288-04.930	Starterkolben	1	
29	288-04.931	Starterverschraubung	1	
30	288-04.932	O-Ring	1	
31	284-04.965	Ressort (Feder)	1	
32	288-04.933	Luftschraube	1	
33	284-04.930	Feder	1	
34	284-04.957	Überlaufschlauch	2	
35	288-04.934	Schwimmergehäuse	1	
36	288-04.935	Starterhebel	1	
37	288-04.936	Federhalter	1	
38	288-04.937	O-Ring	1	
39	288-04.938	Platte	1	
--	517-17.111	Gummitülle	1	



04. 288.1

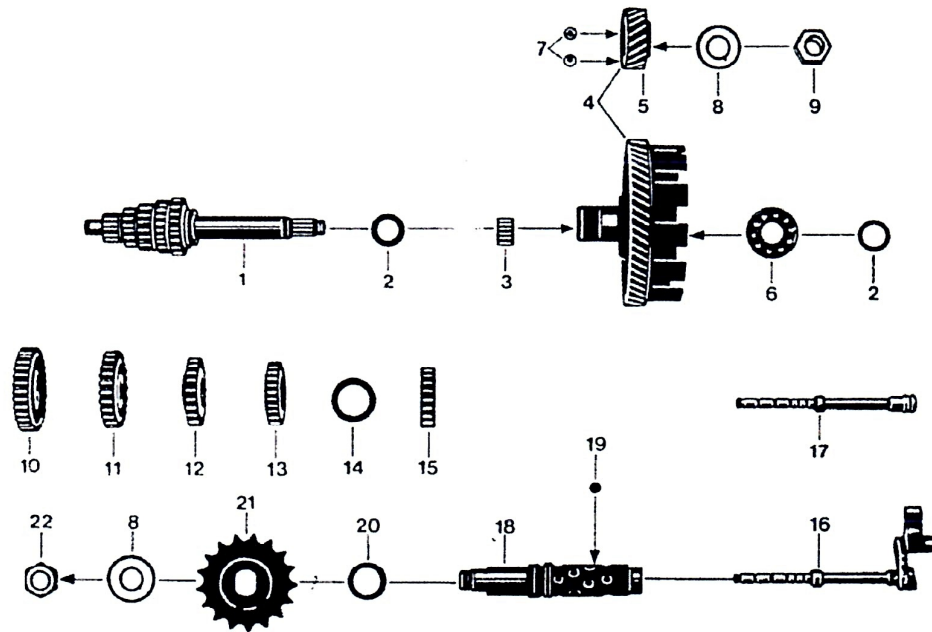
Bild	Bestell-Nr.	Benennung	St.	Bemerkung
-	285-04.741	Vergaser kpl.	1	VM 28 - 319
2	288-04.900	Dichtung	1	
3	284-04.948	Leerlaufdüse Gr. 25	var	
-	284-04.949	Leerlaufdüse Gr. 30	1	
-	284-04.950	Leerlaufdüse Gr. 35	var	
4	288-04.944	Nadeldüse Gr. O-8	var	
-	288-04.940	Nadeldüse Gr. P-O	1	
-	288-04.941	Nadeldüse Gr. P-2	var	
5	288-04.906	Scheibe	1	
6	288-04.911	Hauptdüse Gr. 115	var	
-	288-04.939	Hauptdüse Gr. 120	1	
-	288-04.943	Hauptdüse Gr. 125	var	
7	288-04.912	Scheibe	1	
8	288-04.913	Schwimmernadelventil	1	
9	288-04.914	Stift	1	
10	288-04.915	Scheibe	1	
11	288-04.916	Platte	1	
12	284-04.968	Schutzkappe	1	
13	288-04.918	Düsennadel	1	
14	288-04.919	Dichtring	1	
15	288-04.920	Ablaufschraube	1	
16	284-04.936	Nadelfixierung	1	
17	288-04.921	Schwimmer	1	
18	288-04.922	Feder	1	
19	288-04.923	Schraube	1	



04. 288. 1

Bild	Bestell-Nr.	Benennung	St.	Bemerkung
20	288-04.924	Schraube mit Scheibe	4	
21	288-04.925	Deckelverschraubung	1	
22	288-04.926	Feder	1	
23	288-04.927	O-Ring	1	
24	288-04.928	Gasschieber	1	
25	284-04.961	Mutter	2	
26	288-04.929	Seil-Verstellschraube	1	
27	284-04.959	Schutzkappe	1	
28	288-04.930	Starterkolben	1	
29	288-04.931	Starterverschraubung	1	
30	288-04.932	O-Ring	1	
31	284-04.965	Feder	1	
32	288-04.933	Luftschraube	1	
33	284-04.930	Feder	1	
34	284-04.957	Überlaufschlauch	2	
35	288-04.934	Schwimmergehäuse	1	
36	288-04.935	Starterhebel	1	
37	288-04.936	Federhalter	1	
38	288-04.937	O-Ring	1	
39	288-04.938	Platte	1	
--	517-17.111	Gummitülle	1	

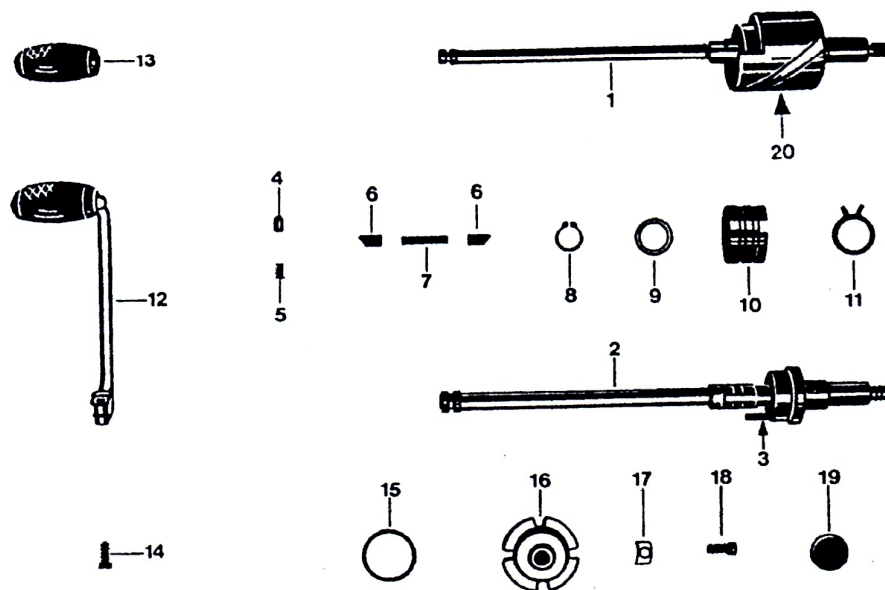
Getriebe - Kettenritzel!



05. 285. 1

Bild	Bestell-Nr.	Benennung	St.	Bemerkung
1	288-05.602	Getriebewelle	1	
2	265-05.178	Scheibe 17,1 x 23 x 0,05	var	
-	265-05.177	Scheibe 17,1 x 23 x 0,1	var	
-	265-05.176	Scheibe 17,1 x 23 x 0,2	var	
-	265-05.175	Scheibe 17,1 x 23 x 0,5	var	
-	265-05.179	Scheibe 17,1 x 23 x 0,8	var	
3	285-05.330	Nadellager 17 x 21 x 13	1	
4	285-05.903	Kupplungsrad kpl.	1	
5	286-05.102	Antriebsritzel 20 Zähne	1	
6	DIN 625 6003	Kugellager 17 x 35 x 10	1	
7	DIN 5401 Ø 5	Kugel	2	
8	276-05.198	Scheibe 15,2 x 30 x 0,75	2	
9	285-05.151	Mutter M 15 x 1 (Linksgewinde)	1	
10	288-05.112	Zahnrad 1. Gang, 34 Zähne	1	
11	288-05.113	Zahnrad 2. Gang, 26 Zähne	1	
12	288-05.114	Zahnrad 3. Gang, 23 Zähne	1	
13	288-05.115	Zahnrad 4. Gang, 24 Zähne	1	
14	265-05.255	Scheibe 22,1 x 32 x 0,2	var	
--	265-05.256	Scheibe 22,1 x 32 x 0,1	var	
--	265-05.257	Scheibe 22,1 x 32 x 0,3	var	
15	288-05.116	Zahnrad 5. Gang, 20 Zähne	1	
16	285-05.673	Ziehkeil kpl.	1	
17	285-05.905	Ziehkeil allein	1	
18	288-05.601	Schaltwelle	1	
19	278-05.101	Kugel Ø 7	20	
20	267-05.310	Scheibe 20,2 x 28 x 0,1	var	
--	278-01.129	Scheibe 20,2 x 28 x 0,2	var	
--	278-01.131	Scheibe 20,2 x 28 x 1,0	1	
21	285-05.279	Kettenritzel 16 Zähne	1	
22	276-05.119	Sechskantmutter M 15 x 1	1	

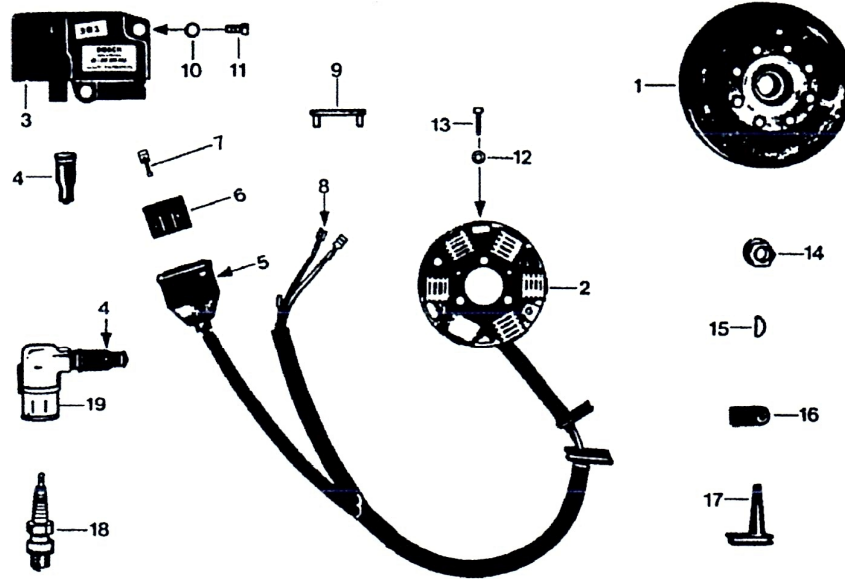
Fußschaltung



05.285.2

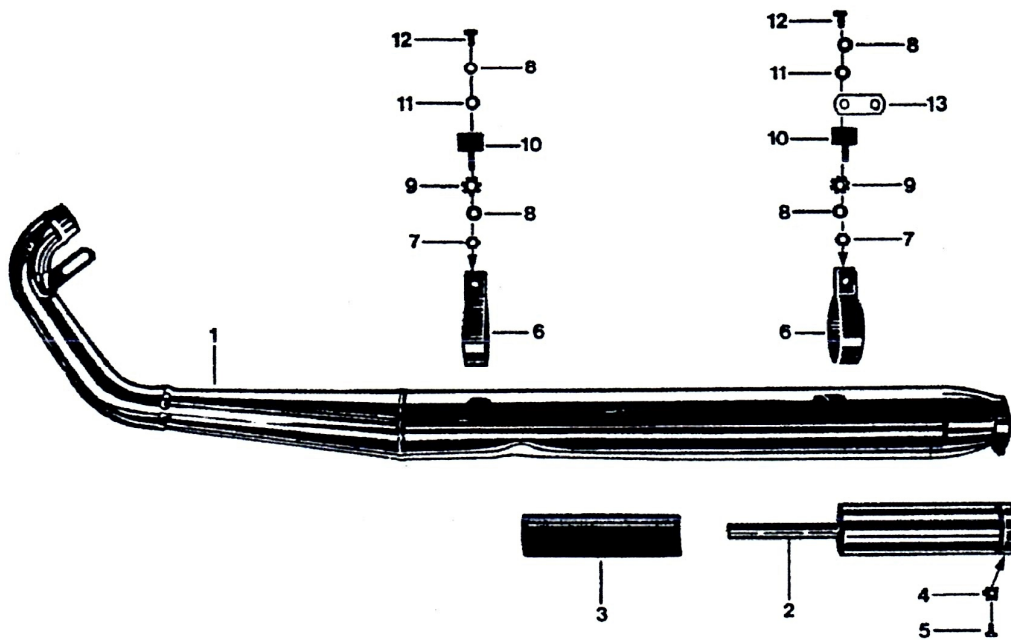
Bild	Bestell-Nr.	Teil-Benennung	St.	Bemerkung
1	285-05.710	Fußschaltwelle kpl.	1	
2	285-05.618	Fußschaltwelle allein	1	
3	DIN 5402/300	Lagernadel 3x27,8	1	
4	267-05.125	Arretierbolzen	1	
5	267-05.126	Druckfeder	1	
-	DIN 660/345	Halbrundniet 2,6x6	1	
6	267-05.586	Schaltklinke	2	
7	267-05.585	Druckfeder	1	
8	DIN 471/350	Sicherungsring 16x1	1	
9	267-05.244	Scheibe 16,2x22,8x0,1	var	
10	285-05.256	Klinkenabweiser	1	
11	278-05.100	Rückholfeder	1	
12	282-05.700	Fußschalthebel	1	
13	616 z 25	Gummimuffe	1	
14	DIN 933/346	Sechskantschraube M 6x16	1	
15	285-05.322	O-Ring Ø 30x2,5	1	
16	267-05.112	Einstellglocke	1	
17	267-05.113	Unterlegplättchen	2	
18	DIN 920/400	Linsenschraube M 6x15	2	
19	267-05.130	Gummikappe	1	
20	284-05.119	Schaltglocke	1	

HKZ - Zündanlage 65 W



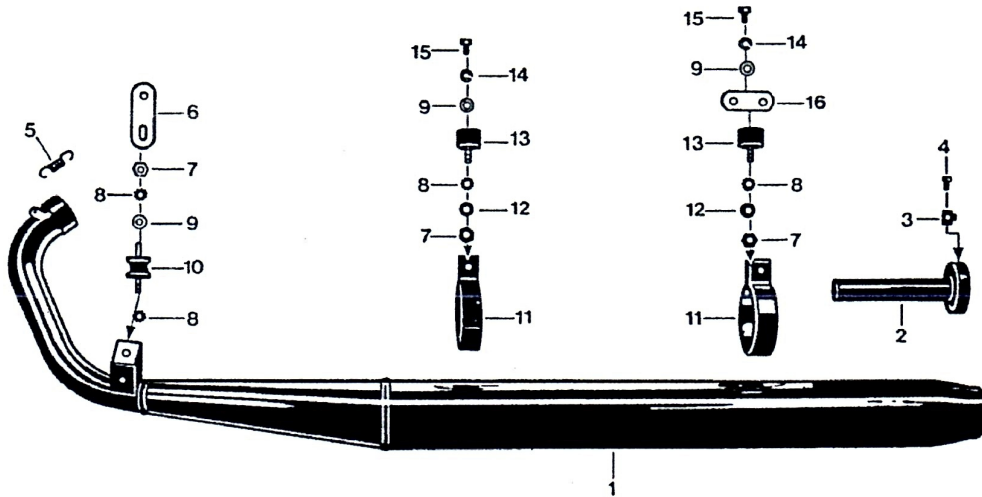
07. 288.1

Bild	Bestellnummer	Benennung	St.	Bemerkung
-	285-07.752	HKZ-Zündanlage 30/35 W	1	verkabelt
1	285-07.911	Polrad	1	
2	285-07.912	Ankerplatte kpl.	1	Spulen sternförmig, einzeln nicht lieferbar.
-	284-07.919	Steueranker	1	
3	284-07.910	Elektronik-Box	1	
4	282-07.101	Schutzkappe	2	
5	285-07.139	Schutzkappe	1	
6	284-07.128	Steckhülsegehäuse	1	
7+8	DIN 46340/200	Steckhülse 6,3x1	7	
9	285-07.129	Halteplatte	1	
10	DIN 137/352	Federscheibe A 6	2	
11	DIN 84/430	Zylinderschraube AM 6x12	2	
12	284-07.124	Scheibe 4,2x9,3x2	3	
13	DIN 84/293	Zylinderschraube AM 4x16	3	
14	285-07.135	Bundmutter	1	
15	DIN 6888/300	Scheibenfeder 3x3,7	1	
16	285-07.105	Kabeltülle	1	
17	283-07.100	Kabeltülle	1	
18	285-07.172	Zündkerze W 275	1	
19	284-07.715	Entstörstecker	1	



22.521.2

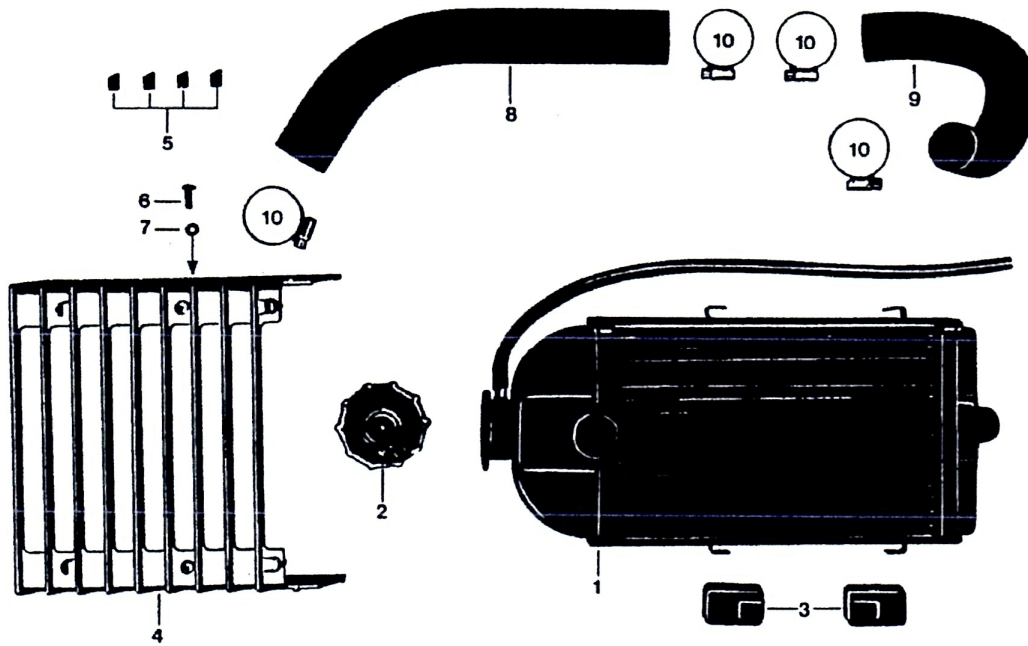
Bild	Bestell-Nr.	Teil-Benennung	St.
1	521-22.900	Auspuffanlage cpl.	1
2	520-22.906	Dämpferrohr	1
3	520-22.907	Steinwolle-Pressling	1
4	520-22.908	Sicherungsblech	1
5	DIN 933/300	Sechskantschraube M 6x10	1
6	521-22.107	Auspuffschelle	2
7	DIN 934/500	Sechskantschraube M 8	2
8	DIN 127/560	Federring B 8	4
9	DIN 6797/600	Zahnscheibe A 8,4	2
10	521-22.108	Schwingmetallpuffer	2
11	DIN 125/550	Scheibe A 8,4	2
12	DIN 933/540	Sechskantschraube M 8x12	2
13	521-22.110	Platte	1



22.521.1

Bild	Bestellnummer	Benennung	St.	Bemerkung
1	521-22.717	Auspuffanlage	1	
2	521-22.617	Auspuffeinsatz	1	
-	521-22.125	Dichtring \varnothing 43,45x3,3	1	
3	520-22.908	Sicherungsblech	1	
4	DIN 933/300	6kt.-Schraube M 6x10	1	
5	521-22.126	Zugfeder	3	
6	521-22.117	Halter	1	
7	DIN 934/500	6kt.-Mutter M 8	3	
8	DIN 6797/600	Zahnscheibe A 8,4	4	
9	DIN 125/550	Scheibe A 8,4	3	
10	521-22.116	Schwingmetallpuffer	1	
11	521-22.107	Auspuffschelle	2	
12	DIN 137/480	Federscheibe B 8	2	
13	521-22.108	Schwingmetallpuffer	2	
14	DIN 127/560	Federring B 8	2	
15	DIN 933/540	6kt.-Schraube M 8x12	2	
16	521-22.110	Lasche	1	

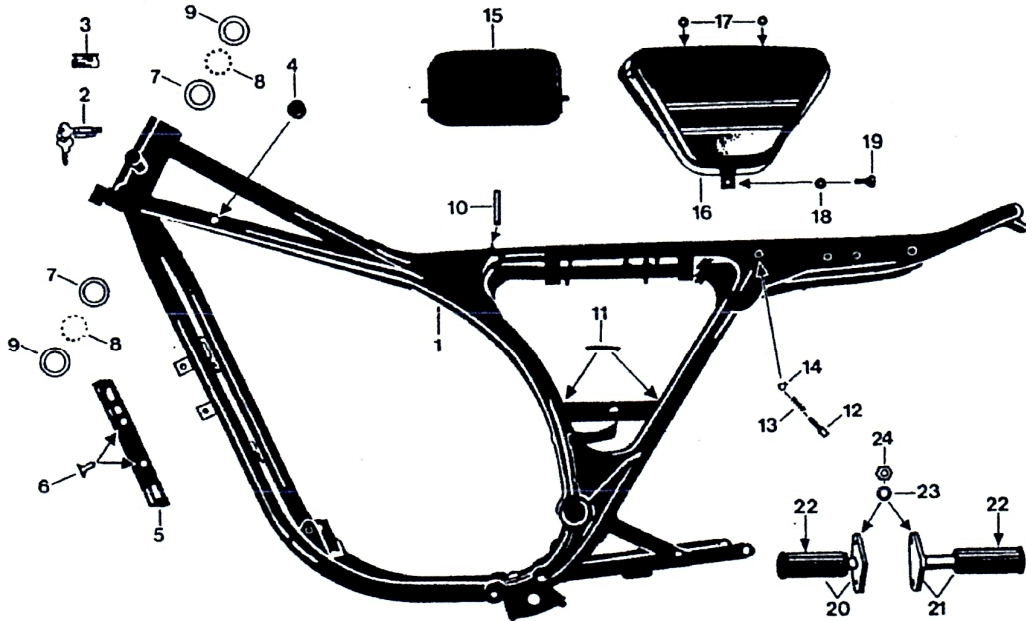
Wasserkühler



10.521.2

Bild	Bestell-Nr.	Benennung	St.	Bemerkung
1	521-10.630	Wasserkühler	1	
2	530-10.114	Kühlerverschluß	1	
3	517-10.185	Gummihalter	4	
4	517-10.715	Kühlerverkleidung	1	
5	517-10.245	Gummipilz	4	
6	DIN 7981 4,8x13	Linsen-Blechschaube	2	
7	517-16.145	Gummischeibe 3,9 x 8 x 1	2	
8	521-10.189	Wasserschlauch \varnothing 40	1	
9	521-10.190	Wasserschlauch \varnothing 25	1	
10	DIN 3017 LA25-40	Klemmschelle	4	

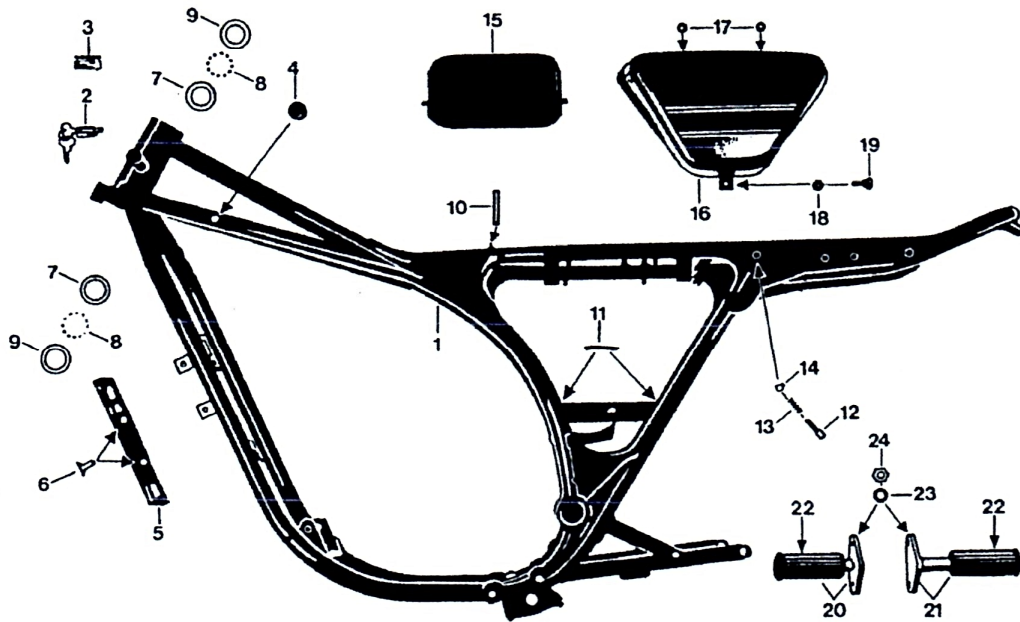
Rahmen - Schloß - Deckel - Kühlerhalter - Fußrasten



10.521.1

Bild	Bestell-Nr.	Benennung	St.	Bemerkung
1	521-10.905	Rahmen mit Sitzbankschloß	1	
2	529-10.906	Absperrschloß mit 2 Schlüssel (Ersatzschlüssel mit eingravierter Nummer zu beziehen bei: Fa. Neiman, Landstraße 50 5657 Haan)	2	1xf. Gabel 1xf. Sitzbank
3	435-10.900	Typschild	1	
-	DIN 1476/250	Halbrund-Kerbnagel 2x5	2	
4	521-10.140	Puffer	2	
5	521-10.191	Kühlerhalter links	1	
6	DIN 933/560	Schraube M 6x16	2	
7	1871 z 155	Rahmenlauftring	2	
8	DIN 5401/500	Kugel Ø 6	36	
9	1871 z 156	Gabellaufring	2	
10	521-10.167	Kantenschutz	1	
11	517-20.107	Kantenschutz	2	
12	521-10.145	Bolzen	1	bis Nr. 9 236 832

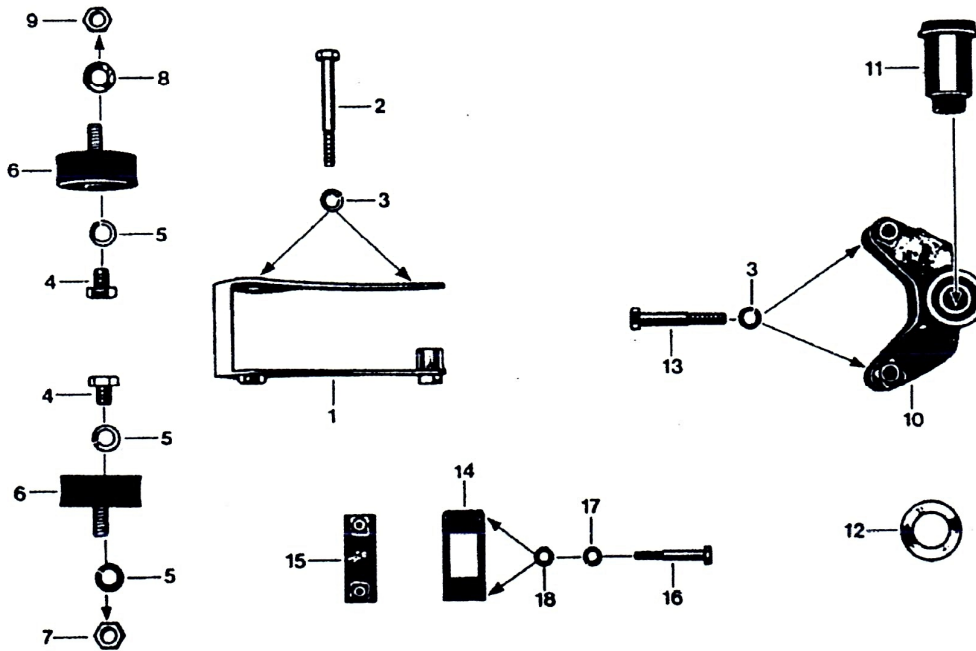
Rahmen - Schloß - Deckel - Kühlerhalter - Fußrasten



10.521.1

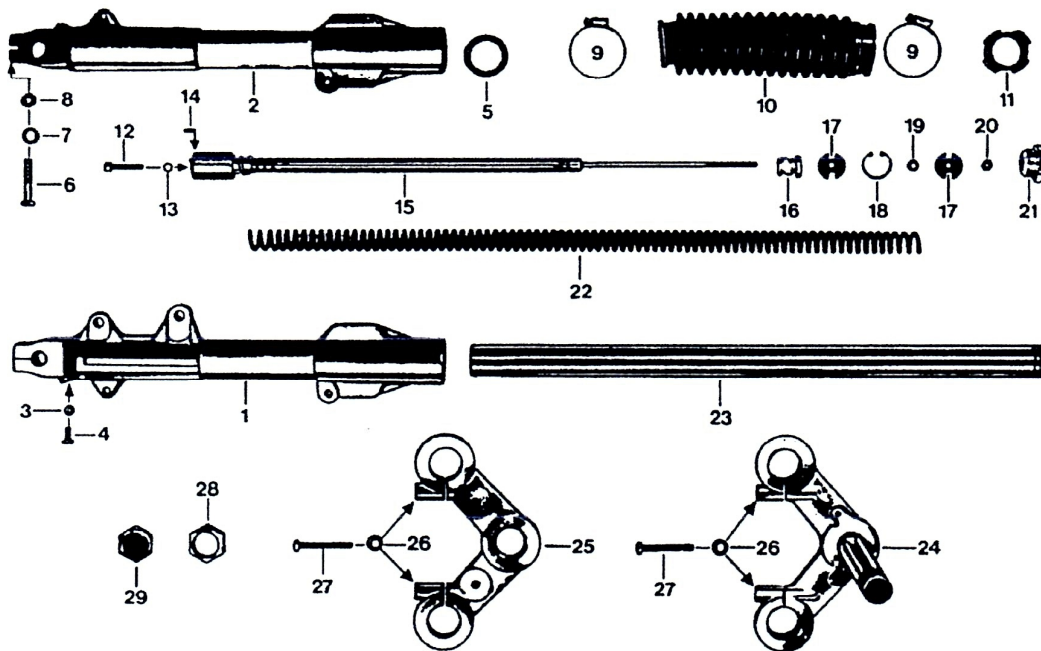
Bild	Bestell-Nr.	Benennung	St.	Bemerkung
13	DIN 2098/480	Feder 0,8x8x21,5	1)	bis Nr. 9 236 832
14	DIN 471/158	Sicherungsring 6x0,7	1)	
15	521-10.623	Abdeckung	1	
16	521-10.902 <u>Farbe</u>	Rahmendeckel links	1)	ohne Abziehbild, extra mitbestellen!
--	521-10.903 <u>Farbe</u>	Rahmendeckel rechts	1)	
--	521-10.208	Abziehbild " KS 125 "	2	
--	561-14.350	Kantenschutz	2	
17	521-10.109	Gummitülle	4	
18	521-10.107	Scheibe	2	
19	521-10.176	Rändelschraube	2	
20	521-14.619	Fahrerfußraste links	1	
21	521-14.620	Fahrerfußraste rechts	1	
22	521-14.114	Gummimuffe	2	
23	DIN 137/560	Federscheibe A 10	4	
24	DIN 934/560	Mutter M 10	3	
24	521-14.115	Hutmutter M 10x38	1	f.Fußraste links

Motoraufhängung



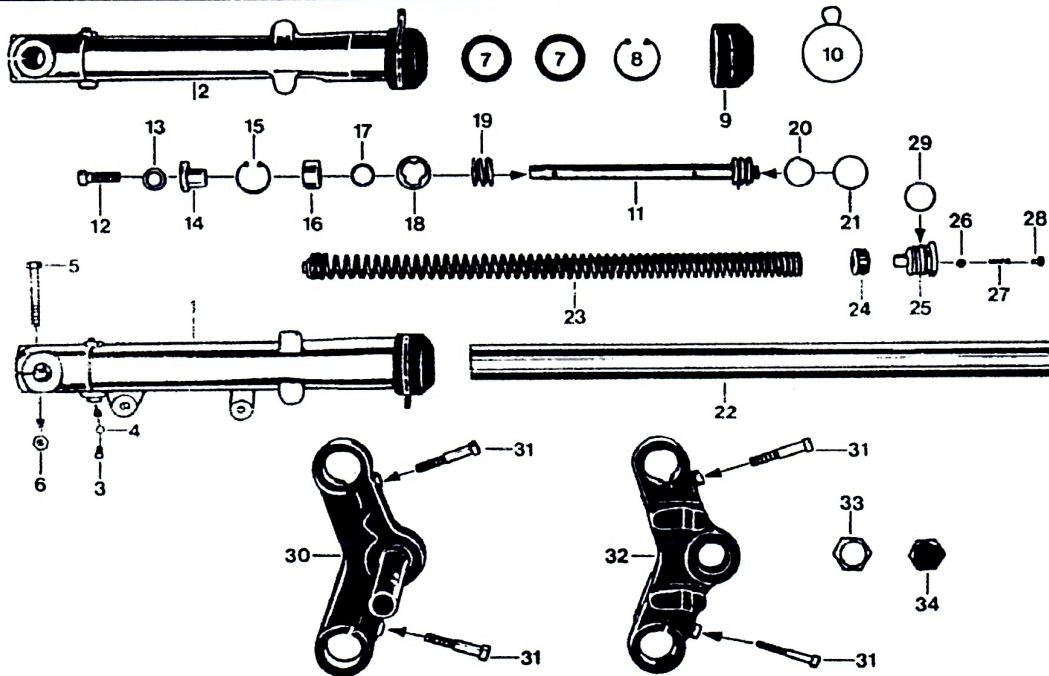
18.521.1

Bild	Bestell-Nr.	Benennung	St.	Bemerkung
1	520-18.615	Motorträger vorn	1	
2	DIN 931 M 8x70	Sechskantschraube	1	
-	DIN 931 M 8x75	Sechskantschraube	1	
3	DIN 127 B 8	Federring	4	
4	DIN 933 M 10x12	Sechskantschraube	2	
5	DIN 127 B 10	Federring	5	
6	521-18.601	Schwingmetallpuffer	2	
7	DIN 934 M 10	Sechskantmutter	1	
8	DIN 125 B 10	Scheibe A 10,5	1	
9	519-15.119	Sechskantmutter M 10	1	
10	520-18.703	Motoraufhängung hinten	1	
11	520-14.627	Elasticbüchse	1	
12	520-18.118	Scheibe 23 x 38 x 4,5	1	
13	DIN 931 M 8x55	Sechskantschraube	2	
14	510-18.218	Führung	1	
15	520-18.617	Platte	1	
16	DIN 931 M 6x45	Sechskantschraube	2	
17	DIN 127 B 6	Federring	2	
18	DIN 125 A 6,4	Scheibe	2	



12.521.1

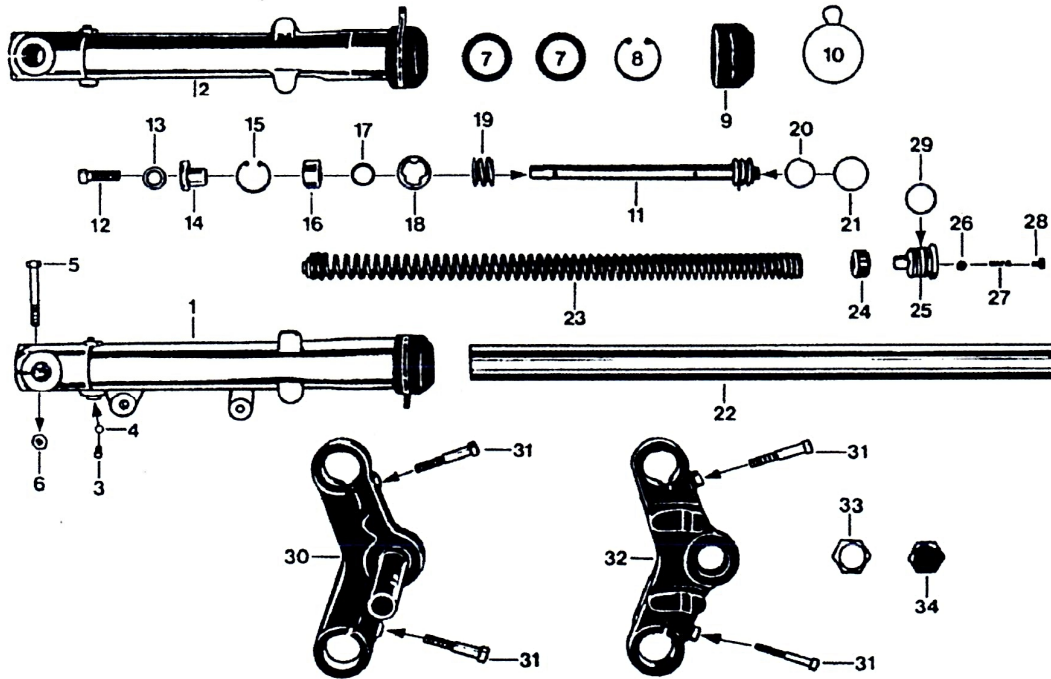
Bild	Bestell-Nr.	Benennung	St.	Bemerkung
-	521-12.902	Vorderradgabel kpl.	1	
1	521-12.709	Gabelführung links	1	Bild 1, 3 - 5
2	521-12.710	Gabelführung rechts	1	Bild 2 - 5
3	DIN 7603 A 6 x 10	Dichtring	2	
4	DIN 933 M 6 x 12	Sechskantschraube	2	
5	520-12.226	Wellendichtring QHW 32 x 42	2	
6	DIN 931 M 8 x 40	Sechskantschraube	2	
7	DIN 125 A 8,4	Scheibe	2	
8	561-17.111	Sicherungsmutter M 8	2	
9	DIN 3017 LA 32-50	Klemmschelle	4	
10	517-12.198	Faltenbalg	2	
11	520-12.257	Gummiring	2	
12	DIN 912 M 6 x 30	Zylinderschraube	2	
13	520-12.271	O-Ring \varnothing 6 x 1,5	2	
14	DIN 1481 4 x 10	Spannhülse	2	
15	521-12.627	Dämpfer kpl.	2	
16	520-12.272	Federträger	2	
17	521-12.126	Scheibe 6,1 x 25,75 x 3	4	
18	DIN 472 26 x 1,2	Sicherungsring	2	
19	521-12.145	Scheibe 6,45 x 11,8 x 1,25	2	
20	DIN 934 M 6	Sechskantmutter	2	
21	521-12.156	Verschlussschraube SW 36	2	
22	521-12.125	Druckfeder	2	
23	521-12.613	Gabelrohr	2	
24	520-12.663	Gabelverbindung unten	1	
25	520-12.204	Gabelverbindung oben	1	
26	DIN 137 B 7	Federscheibe	4	
27	DIN 933 M 7 x 50	Sechskantschraube	4	
28	519-12.110	Kegelmutter	1	
29	520-12.143	Hutmutter	1	



12.521.2

Bild	Bestell-Nr.	Benennung	St.	Bemerkung
-	521-12.903	Vorderradgabel komplett	1	
1	521-12.169	Gabelholm links kpl.	1	Bild 1,3,4,7-10
2	521-12.170	Gabelholm rechts kpl.	1	Bild 2-4,7-10
3+4	521-12.189	Ölablaßschraube	2	mit O-Ring
4	521-12.171	O-Ring Ø 5,5	2	
5	DIN 931/600	Schraube M 8x60	2	
6	DIN 982/300	Mutter M 8	2	
7	DIN 3760/705	Wellendichtring 35x47x7 NB	4	
8	521-12.177	Sicherungsring Ø 47x1,2	2	
9	521-12.181	Manschette	2	
10	521-12.182	Spannfeder	2	
11	521-12.178	Dämpfer kpmplett	2	Bild 11 - 21
12	DIN 912/730	Schraube M 12x30	2	
13	521-12.176	Dichtring Ø 12x18x1,7	2	
14	521-12.188	Bundbüchse	2	
15	DIN 472/280	Sicherungsring 30x1,2	2	
16	521-12.187	Gleitbüchse	2	
17	521-12.186	Führungsscheibe	2	
18	521-12.185	Nasenscheibe	2	

- 28 -



12.521.2

Bild	Bestell-Nr.	Benennung	St.	Bemerkung
19	521-12.184	Druckfeder 20 mm lang	2	
20	521-12.183	Ringfeder	4	
21	521-12.179	Führungsring (Kunststoff)	4	
22	521-12.180	Gabelrohr	2	
23	521-12.172	Druckfeder Länge 460 mm	2	
24	521-12.167	Distanzbüchse	2	
25	521-12.168	Verschlußschraube	2	Bild 25 - 29
26	DIN 5401/270	Kugel Ø 4	2	
27	521-12.174	Druckfeder Länge 17 mm	2	
28	DIN 963/555	Öleinfüllschraube M 6x10	2	
29	521-12.175	O-Ring Ø 30	2	
30	521-12.628	Gabelverbindung unten	1	
31	DIN 6912/620	Schraube M 10x55	4	
32	521-12.629	Gabelverbindung oben	1	
33	519-12.110	Kegelmutter	1	
34	520-12.143	Hutmutter	1	

Lenker - Spiegel

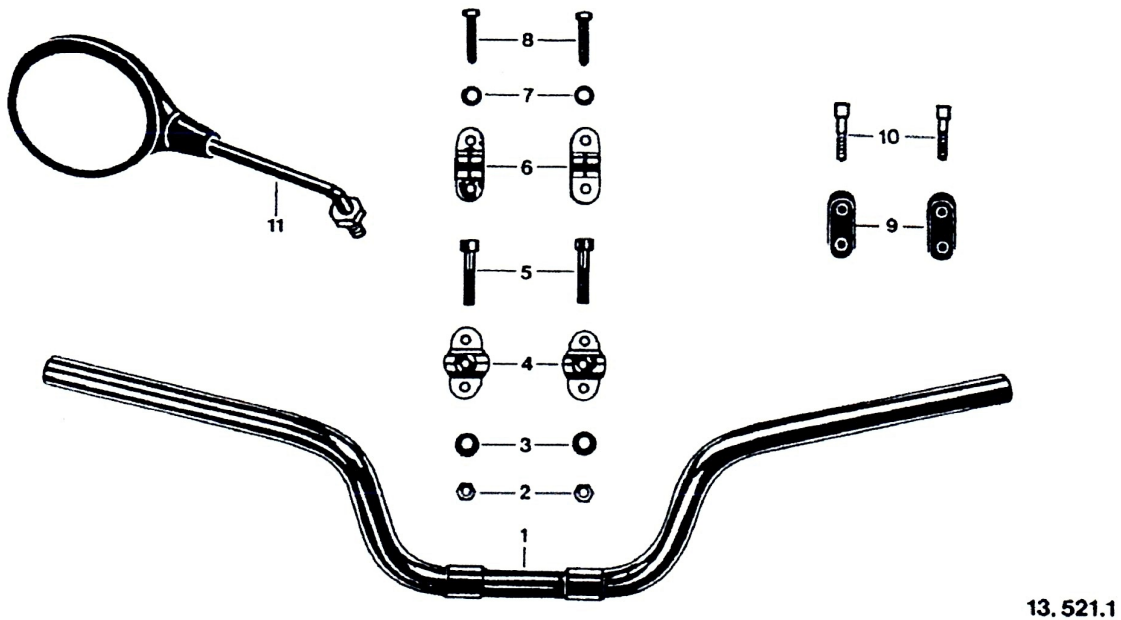
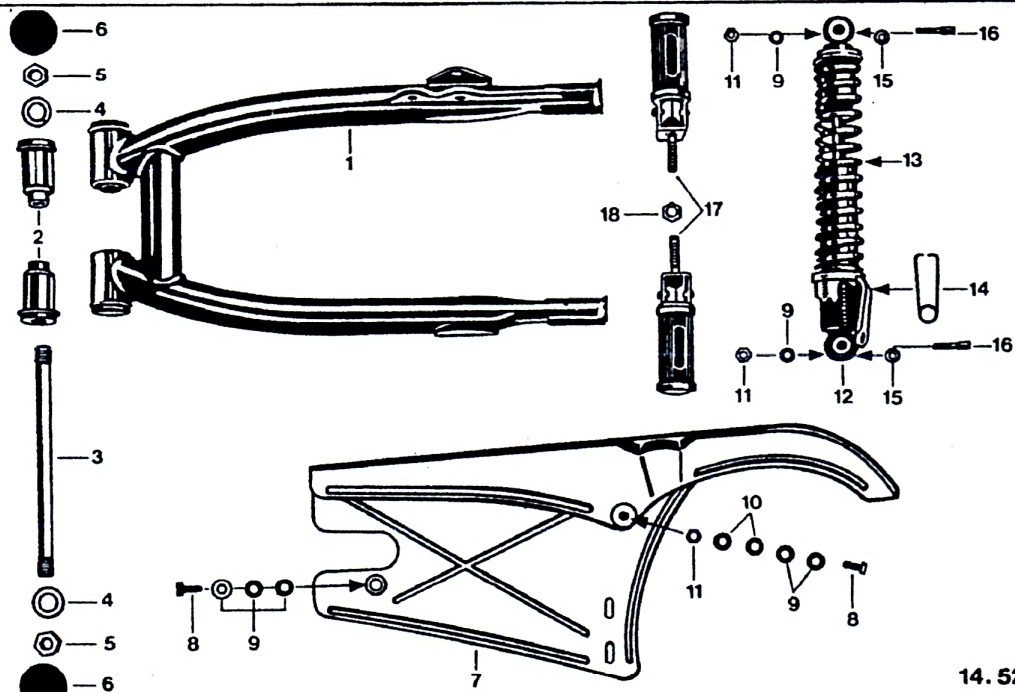


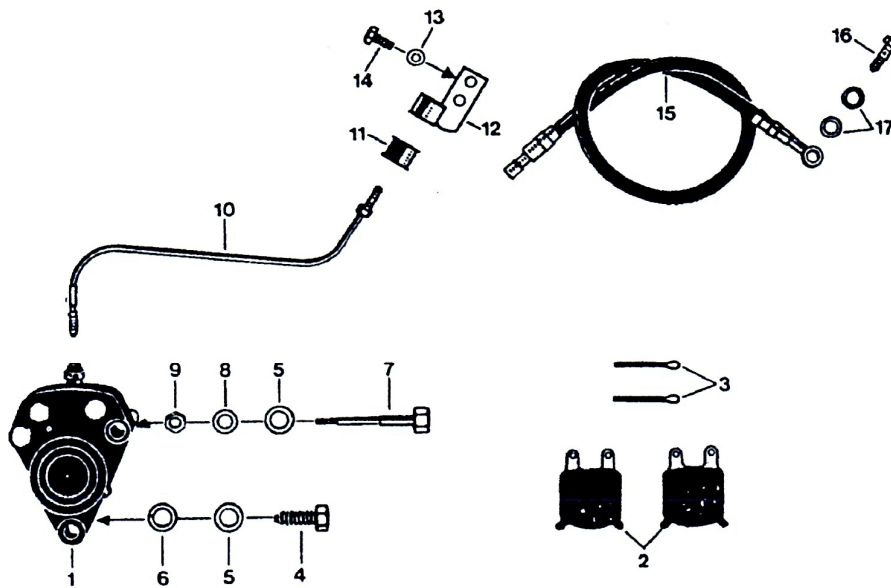
Bild	Bestell-Nr.	Benennung	St.	Bemerkung	
--	521-13.107	Lenker	1	bis Fg.-Nr. 9 236 832	
1	521-13.109	Lenker	1	ab Fg.-Nr. 9 236 833	
2	561-17.111	Sicherungsmutter M 8	2	} bis Fg.-Nr. 9 236 832	
3	DIN 125/550	Scheibe A 8,4	2		
4	520-13.147	Lenkerschelle unten	2		
5	DIN 912/610	Schraube M 8x40	2		
6	520-13.146	Lenkerschelle oben	2		
7	DIN 125/450	Scheibe A 7,4	4		
8	DIN 933/489	Schraube M 7x35	4		
9	521-13.108	Lenkerschelle	2		} ab Fg.-Nr. 9 236 833
10	DIN 912/530	Schraube M 8x35	4		
--	521-21.701	Rückblickspiegel	1		bis Fg.-Nr. 9 236 832
11	521-21.709	Rückblickspiegel (links und rechts verwendbar)	2	ab Fg.-Nr. 9 236 833	

Hinterradgabel - Kettenschutz - Federbein - Beifahrerfußrasten



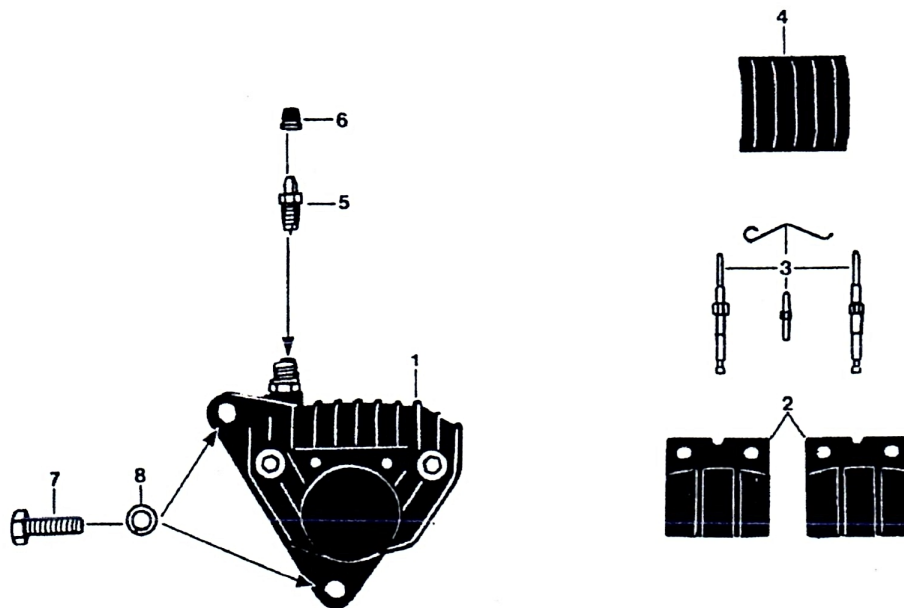
14. 521.1

Bild	Bestell-Nr.	Benennung	St.	Bemerkung
1	521-14.705	Hinterradgabel kpl.	1	Bild 1 u. 2
2	520-14.627	Elasticbüchse	2	
3	520-14.216	Achse	1	
4	DIN 127 B 16	Federring	2	
5	520-14.217	Sechskantmutter	2	
6	520-14.237	Kappe	2	
7	520-14.616	Kettenschutz	1	
8	DIN933 M 8 x 16	Sechskantschraube	2	
9	DIN 125 A 8,4	Scheibe	7	
10	520-14.143	Scheibe 8,5 x 17 x 1,5	4	
11	561-17.111	Sicherungsmutter M 8	5	
12	521-14.709	Federbein kpl.	2	
13	520-14.266	Druckfeder	2	
14	521-14.109	Bügel	2	
15	DIN 137 B 8	Federscheibe	4	
16	DIN931 M 8 x 40	Sechskantschraube	4	
17	521-14.611	Beifahrerfußraste	2	
18	519-15.119	Sicherungsmutter M 10	2	



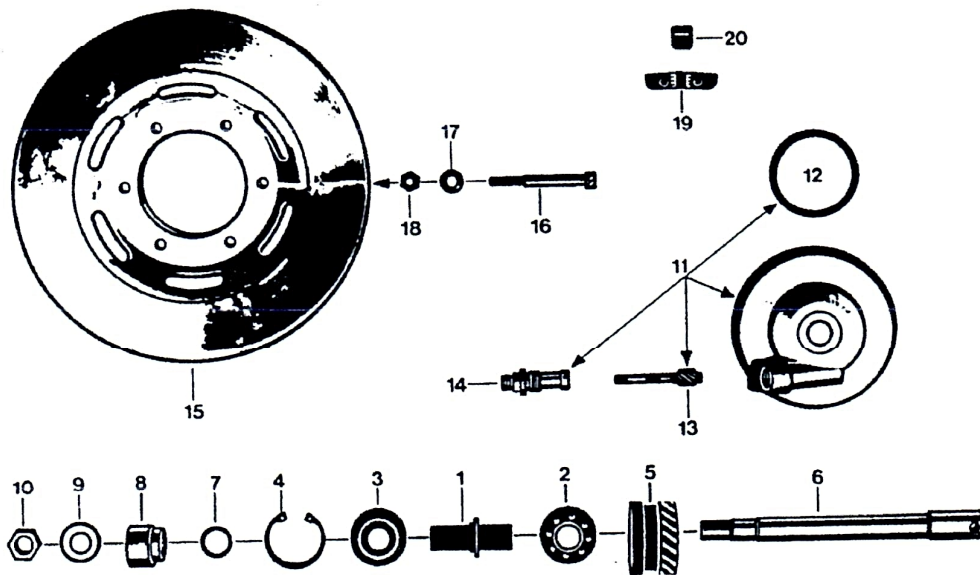
15.521.3

Bild	Bestell-Nr.	Benennung	St.	Bemerkung
1	521-15.725	Bremszange links	1	
2	521-15.132	Bremsklotz	1	nur paarweise lieferbar
3	521-15.905	Splint	2	
4	DIN 933 M 10x30	Sechskantschraube	1	
5	521-15.150	Scheibe	2	
6	DIN 127 B 10	Federring	1	
7	521-15.149	Schraube	1	
8	521-15.151	Scheibe	1	
9	DIN 934 M 8	Sechskantmutter	1	
10	521-15.604	Bremsleitung	1	
11	521-17.112	Gummibüchse	1	
12	521-17.610	Halter	1	
13	DIN 127 B 6	Federring	2	
14	DIN 933 M 6x16	Sechskantschraube	2	
15	521-17.706	Bremsschlauch kpl.	1	
16	530-17.911	Höhlenschraube M 10 x 1	1	
17	530-17.912	Dichtung 10 x 14	2	



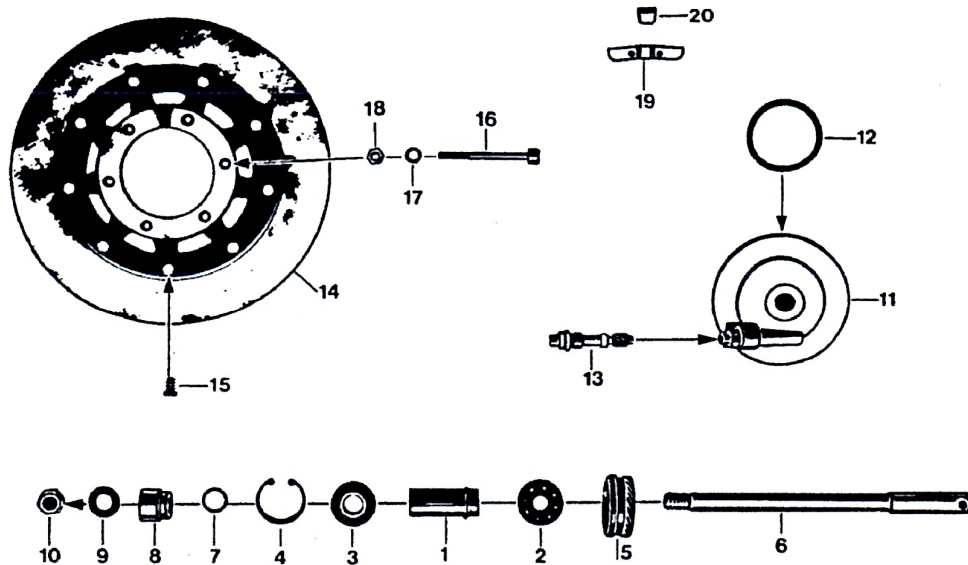
15.521.5

Bild	Bestell-Nr.	Benennung	St.	Bemerkung
1	521-15.735	Bremsszange kpl.	1	
2	521-15.172	Bremssklötze	1	nur paarweise lieferbar
3	521-15.906	Befestigungsteile-Satz	1	für Bremssklötze
4	521-15.173	Abdeckkappe	1	
5	521-15.179	Entlüftungsschraube	1	
6	521-15.180	Gummikappe	1	
7	DIN 933/689	Schraube M 10x30	2	
8	DIN 127/640	Federring B 10	2	



15.521.1

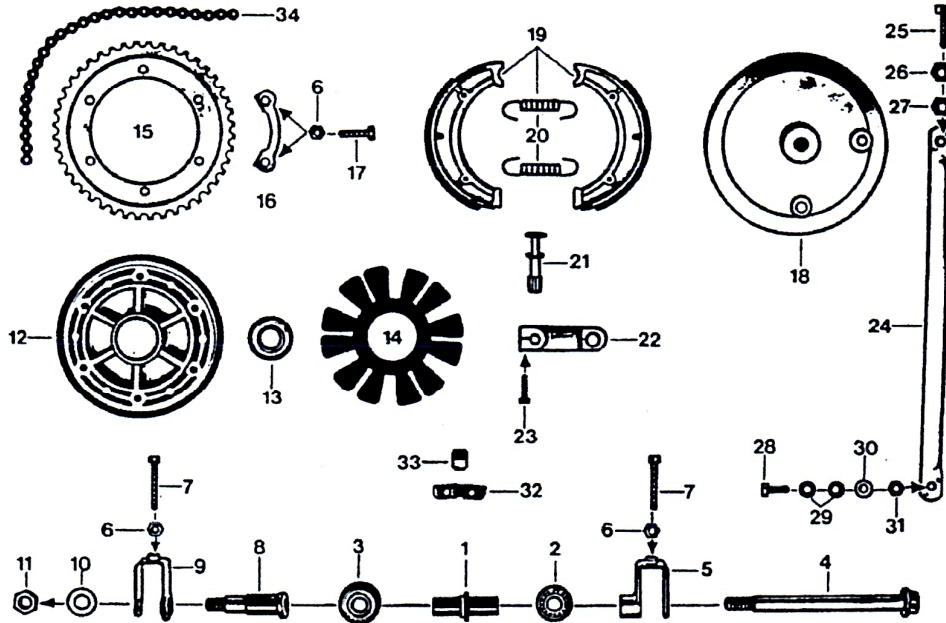
Bild	Bestell-Nr.	Benennung	St.	Bemerkung
-	521-15.903	Alu-Rad vorn, mit Lagerung	1	mit Tachorad
1	521-15.156	Distanzrohr	1	
2	DIN 625 6203	Kugellager 17 x 40 x 12	1	
3	DIN 625 6203Z	Kugellager 17 x 40 x 12	1	
4	DIN 472 40x1,75	Sicherungsring	1	
5	521-15.155	Tachorad	1	
6	521-15.135	Vorderradachse	1	
7	265-05.176	Scheibe 17,1 x 23 x 0,2	var	
-	265-05.175	Scheibe 17,1 x 23 x 0,5	var	
8	521-15.146	Büchse	1	
9	DIN 125 A 15	Scheibe	1	
10	433-15.131	Sechskantmutter M 14 x 1	1	
11	521-15.728	Nabendeckel kpl.	1	Bild 11 - 14
12	521-15.159	Dichtung	1	
13+14	521-15.157	Tachoritzel 12 Zähne mit Gewindestutzen	1	
15	521-15.129	Bremsscheibe	1	
16	DIN 912 M 8x70	Zylinderschraube	6	
17	521-15.144	Scheibe	6	
18	521-15.145	Sicherungsmutter	6	
19	521-15.164	Auswuchtgewicht 5 Gramm	var	
--	521-15.165	Auswuchtgewicht 10 Gramm	var	
--	521-15.166	Auswuchtgewicht 15 Gramm	var	
--	521-15.167	Auswuchtgewicht 20 Gramm	var	
--	521-15.177	Auswuchtgewicht 30 Gramm	var	
--	521-15.178	Auswuchtgewicht 50 Gramm	var	
20	521-15.168	Feder	1	
--	521-15.101	Reifen	1	2.75 - 18
--	521-15.102	Schlauch	1	C 18



15.521.4

Bild	Bestell-Nr.	Benennung	St.	Bemerkung
-	521-15.736	Alu-Rad vorne mit Lagerung	1	mit Tachorad
1	521-15.156	Distanzrohr	1	
2	DIN 625/470	Kugellager 6203/C3/17x40x12	1	
3	DIN 625/500	Kugellager 6203Z/C3/17x40x12	1	
4	DIN 472/550	Sicherungsring	1	
5	521-15.155	Tachorad 21 Zähne	1	
6	521-15.174	Achse	1	
7	265-05.176	Scheibe 17,1x23x0,2	var	
-	265-05.175	Scheibe 17,1x23x0,5	var	
8	521-15.176	Distanzbüchse	1	
9	DIN 125/660	Scheibe A 15	1	
10	433-15.131	Mutter M 14x1	1	
11	521-15.728	Nabendeckel kpl.	1	Bild 11 - 13
12	521-15.159	Dichtung	1	
13	521-15.157	Tachoritzel kpl. 12 Zähne	1	
14	521-15.734	Bremsscheibe kpl. Ø 260	1	
15	DIN 933/330	Schraube M 6x14	9	
16	DIN 912/710	Schraube M 8x80	6	
17	DIN 433/500	Scheibe Ø 8,4	6	
18	561-17.111	Stover-Sicherungsmutter M 8	6	
19	521-15.164	Auswuchtgewicht 5 Gramm	var	
--	521-15.165	Auswuchtgewicht 10 Gramm	var	
--	521-15.166	Auswuchtgewicht 15 Gramm	var	
--	561-15.167	Auswuchtgewicht 20 Gramm	var	
--	521-15.177	Auswuchtgewicht 30 Gramm	var	
--	521-15.178	Auswuchtgewicht 50 Gramm	var	
20	521-15.168	Haltefeder	var	
--	521-15.101	Reifen 2.75 - 18	1	
--	521-15.102	Schlauch C 18	1	

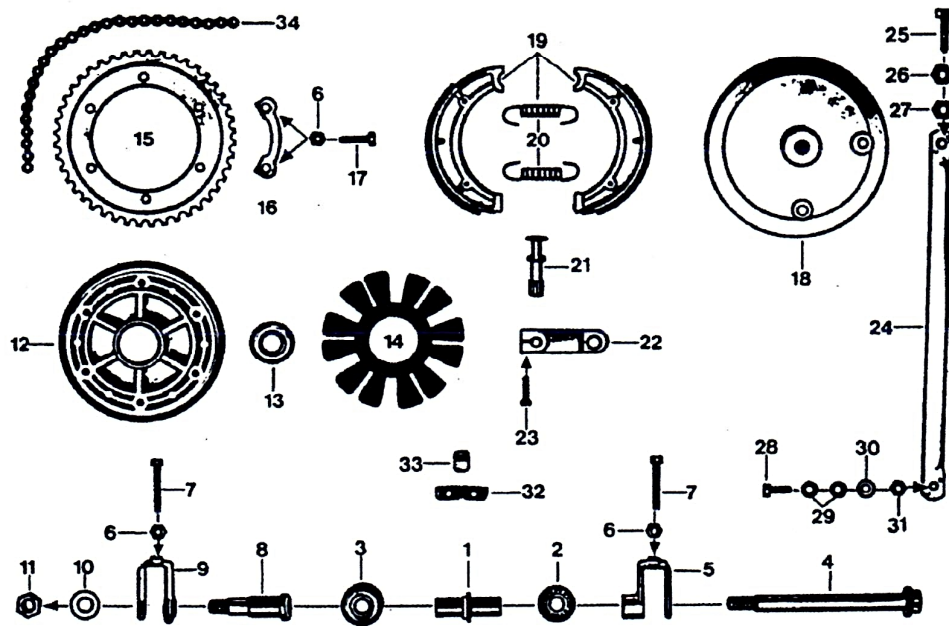
Hinterrad - Rollenkette



15.521.2

Bild	Bestell-Nr.	Benennung	St.	Bemerkung
-	521-15.606	Alu-Rad hinten	1	nur mit Lagerung
1	521-15.163	Distanzrohr	1	
2	DIN 625 6202	Kugellager 15 x 35 x 11	1	
3	DIN 625 6302Z	Kugellager 15 x 42 x 13	1	
4	521-15.154	Steckachse Ø 15 mm	1	
5	520-15.614	Kettenspanner rechts	1	
6	DIN 934 M 7	Sechskantmutter	8	
7	DIN 933 M 7x50	Sechskantschraube	2	
8	521-15.147	Haltebüchse	1	
9	521-15.603	Kettenspanner links	1	
10	DIN 125 A 15	Scheibe	1	
11	433-15.131	Sechskantmutter M 14 x 1	1	
12	521-15.608	Nabenflansch allein	1	
13	521-15.904	Kugellager 20 x 43 x 12	2	
14	521-15.136	Mitnehmer	1	
15	521-15.137	Kettenrad 43 Zähne	1	
16	521-15.148	Sicherungsblech	3	
17	DIN 933 M 7x30	Sechskantschraube	6	
18	521-15.139	Bremsdeckel allein	1	
19	521-15.733	Bremsbacke (Bild 19 + 20)	1	nur paarweise lieferbar
20	521-15.141	Zugfeder	2	
21	521-15.142	Bremsschlüssel	1	
22	521-15.731	Bremshebel	1	
23	DIN 933 M 6x25	Sechskantschraube	1	
24	521-15.607	Ankerlasche	1	
25	DIN 933 M 10x30	Sechskantschraube	1	
26	DIN 936 M 10	Sechskantmutter	1	
--	521-15.162	Abdeckscheibe	1	für Bild Nr. 2

Hinterrad - Rollenkette



15. 521.2

Bild	Bestell-Nr.	Benennung	St.	Bemerkung
27	519-15.119	Sicherungsmutter M 10	1	
28	DIN 933 M 8x22	Sechskantschraube	1	
29	520-14.143	Scheibe 8,5 x 17 x 1,5	2	
30	DIN 125 A 8,4	Scheibe	1	
31	561-17.111	Sicherungsmutter M 8	1	
32	521-15.164	Auswuchtgewicht 5 Gramm	var	
--	521-15.165	Auswuchtgewicht 10 Gramm	var	
--	521-15.166	Auswuchtgewicht 15 Gramm	var	
--	521-15.167	Auswuchtgewicht 20 Gramm	var	
--	521-15.177	Auswuchtgewicht 30 Gramm	var	
--	521-15.178	Auswuchtgewicht 50 Gramm	var	
33	521-15.168	Feder	var	
34	521-18.600	Kette mit Schloß 1/2" x 5/16", 112 Glieder	1	
--	521-15.100	Reifen	1	3.25 x 18
--	521-15.107	Schlauch	1	E 18'

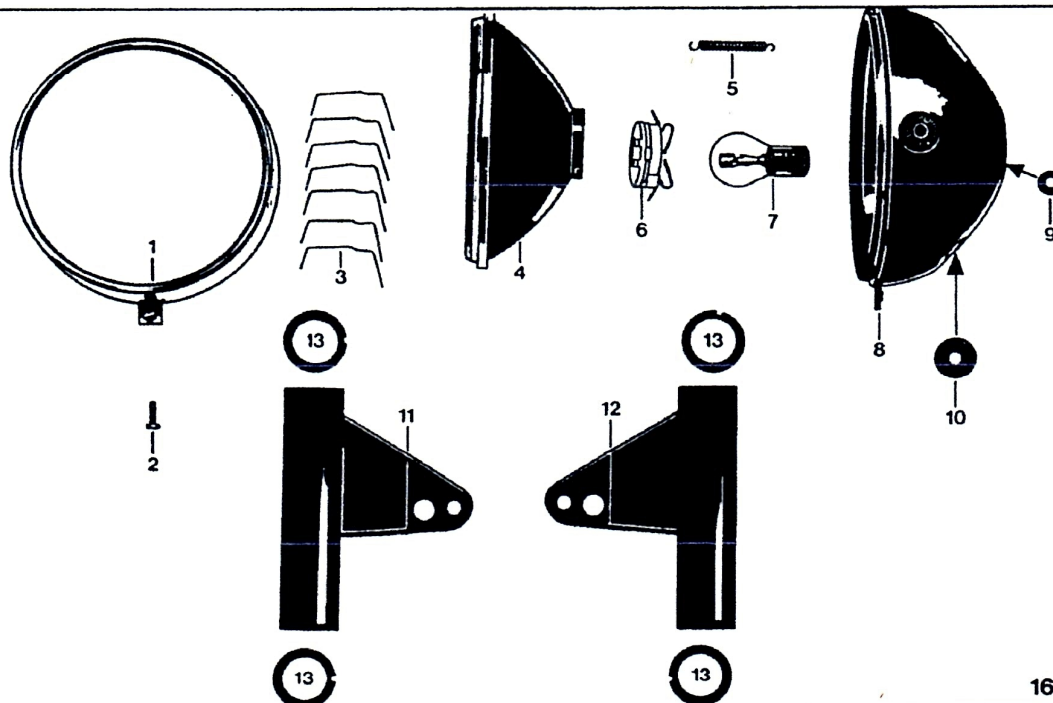
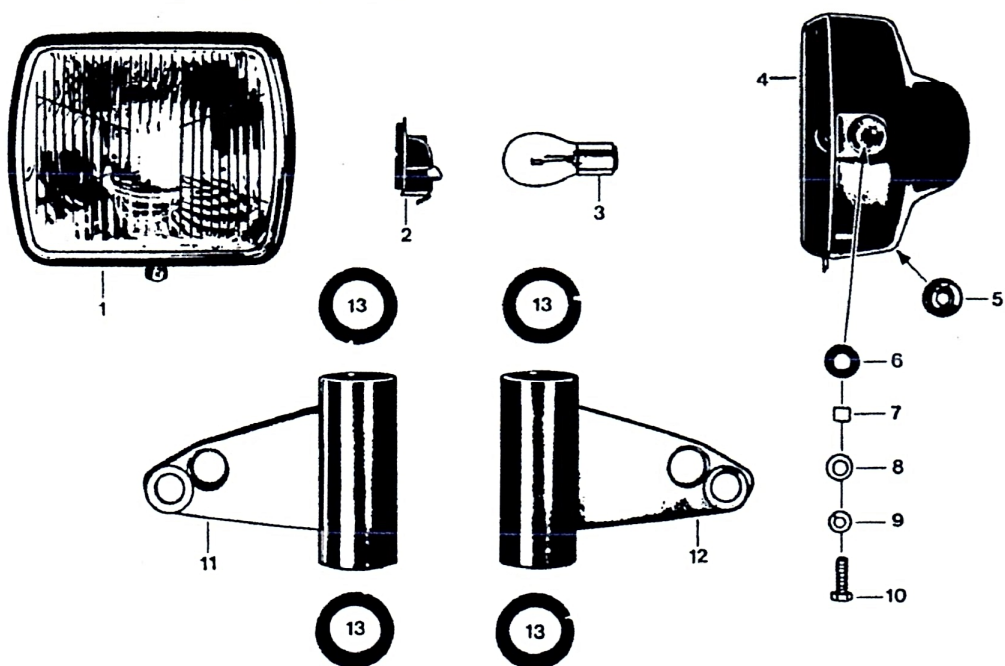


Bild	Bestell-Nr.	Benennung	St.	Bemerkung
-	519-16.799	Scheinwerfereinsatz Ø 155	1	ohne Glühlampe
1	519-16.919	Glashaltering mit Schraube	1	
2	517-16.950	Verschlussschraube	1	
3	517-16.933	Klemmfeder	6	
4	519-16.921	Glas mit Reflektor Ø 155	1	
5	519-16.923	Zugfeder	1	
6	519-16.920	Lampenfassung	1	
7	DIN 72601 6V, B 35/35 W	Glühlampe	1	
8	529-16.913 <u>Farbe</u>	Scheinwerfergehäuse Ø 175	1	mit Stopfen
9	M 1806 z 59	Kabeltülle Ø 7,8	2	
10	517-16.239	Kabeltülle Ø 16	2	
11	521-16.689 <u>Farbe</u>	Scheinwerferhalter links	1	
12	521-16.690 <u>Farbe</u>	Scheinwerferhalter rechts	1	
13	521-12.114	Führungsbüchse	4	



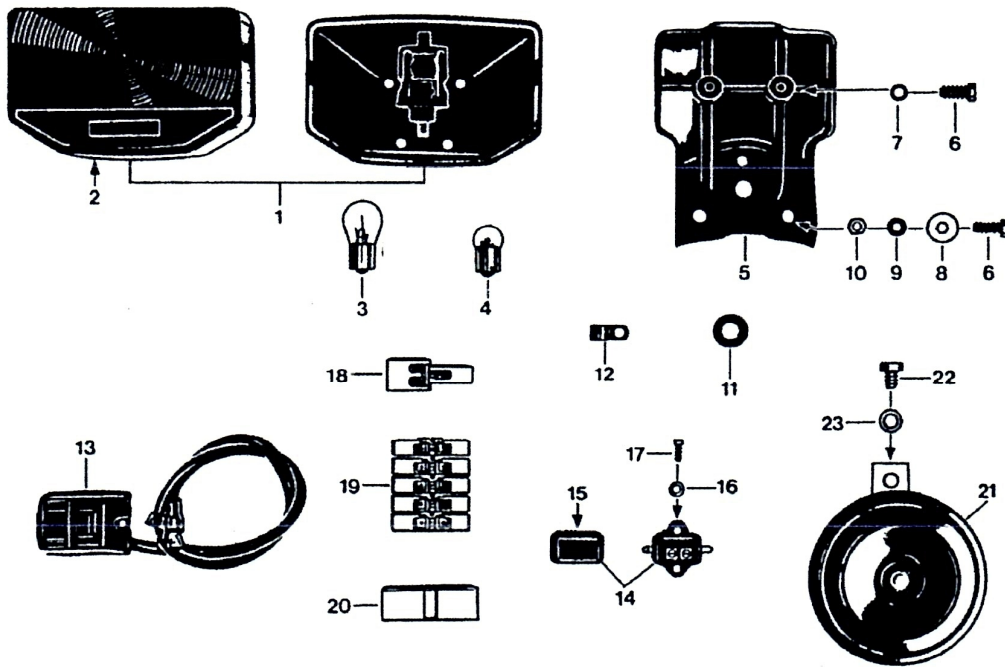
ZÜNDAPP®

SWEDEN



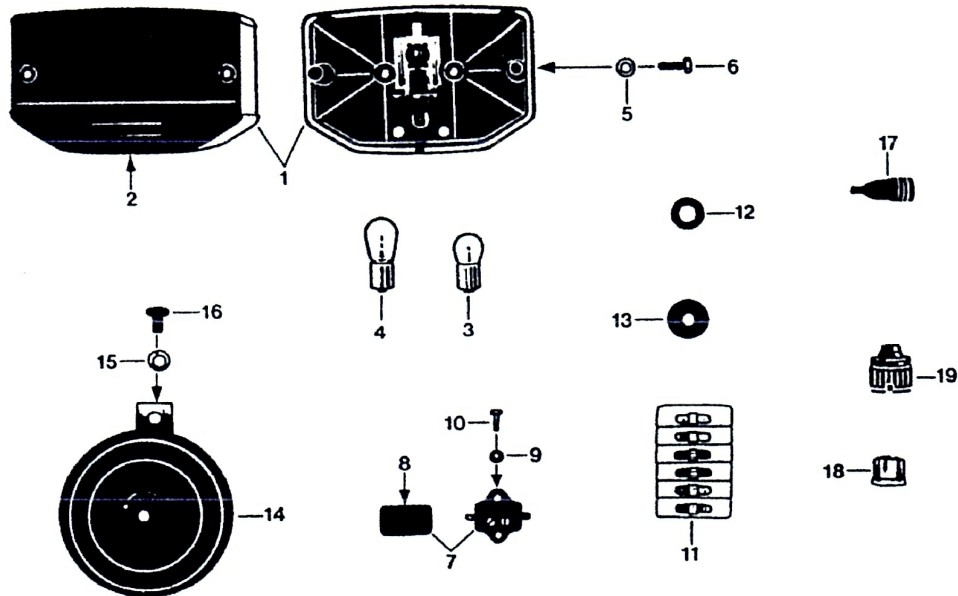
16.521.4

Bild	Bestell-Nr.	Benennung	St.	Bemerkung
1+2	530-16.772	Scheinwerfereinsatz 35/35W ohne Glühlampe	1	
2	530-16.127	Lampenfassung	1	
3	DIN 72601/250	Glühlampe B6V35/35W	1	
4	529-16.655 <u>Farbe</u>	Scheinwerfergehäuse	1	
5	517-16.239	Kabeltülle	1	
6	521-16.324	Tülle	2	
7	521-16.327	Büchse	2	
8	517-20.135	Scheibe	2	
9	DIN 127/560	Federring B 8	2	
10	DIN 933/610	Schraube M 8x25	2	
11	521-16.697 <u>Farbe</u>	Scheinwerferhalter links	1	
12	521-16.698 <u>Farbe</u>	Scheinwerferhalter .rechts	1	
13	521-16.316	Führungsbüchse	4	



16.521.1

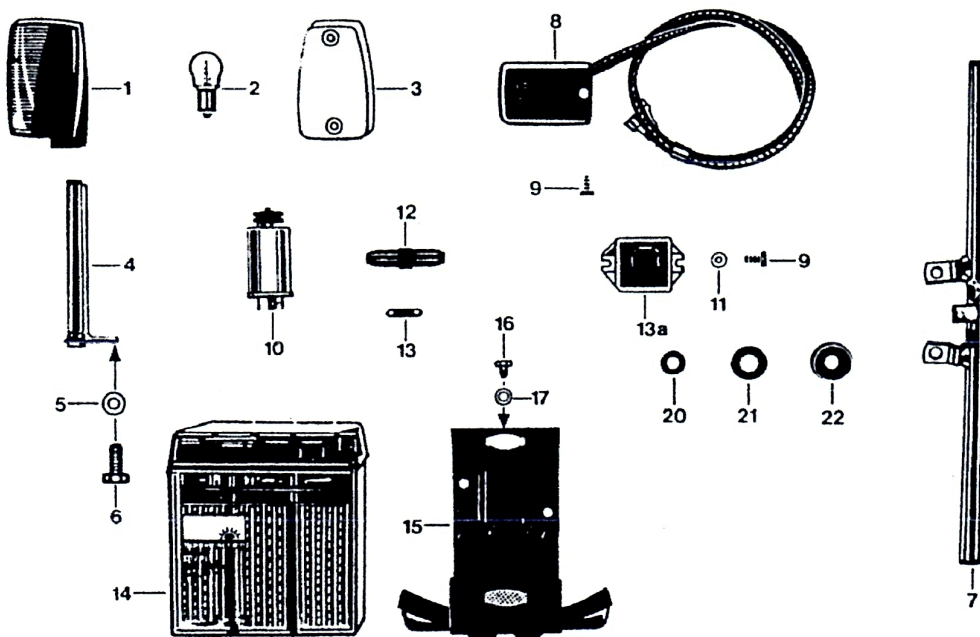
Bild	Bestell-Nr.	Benennung	St.	Bemerkung
1	521-16.786	Schlußleuchte	1	ohne Glühlampen
2	521-16.749	Lichtaustritt	1	
3	DIN 72601/190	Glühlampe 6V, RL 20 W	1	
4	DIN 72601/400	Glühlampe 6V, G 5 W	1	
5	521-16.639	Rücklichthalter	1	
6	DIN 933 M6x18	Sechskantschraube	5	
7	DIN 137 B6	Federscheibe	2	
8	DIN 9021 A6,4	Scheibe	4	
9	DIN 127 B6	Federring	3	
10	DIN 934 M6	Sechskantmutter	3	
11	520-12.282	Kabeltülle	1	
12	517-10.199	Schelle	1	
13	521-161713	Abblendschalter komplett	1	
--	DIN 84 AM4x10	Zylinderschraube	1	
14	520-16.725	Bremslichtschalter	1	
15	520-16.901	Schutzkappe	1	
16	DIN 125 A4,3	Scheibe	2	
17	DIN 84 AM4x12	Zylinderschraube	2	
18	520-16.376	Kupplungsstück	2	
19	517-16.364	Steckverbinder 5polig	5	
20	686-16.129	Kupplungsstück	1	
21	521-161700	Horn	1	
22	DIN 933 M8x12	Sechskantschraube	1	
23	DIN 127 B8	Federring	1	
--	521-16.688	Hauptkabelsatz	1	



16.521.5

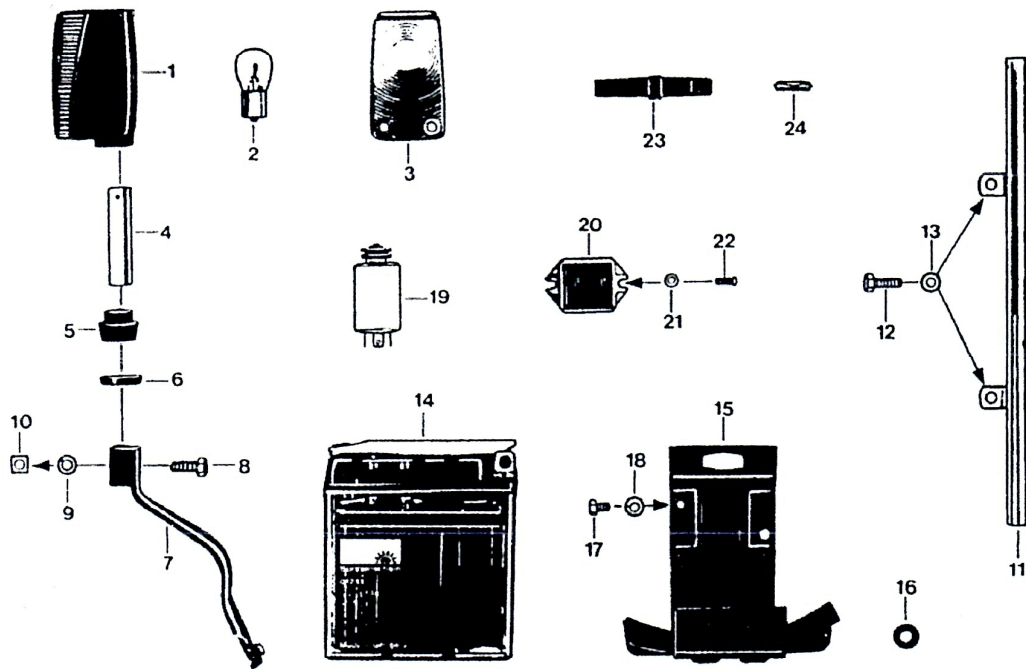
Bild	Bestell-Nr.	Benennung	St.	Bemerkung
1	521-16.786	Schlußleuchte kpl. ohne Glühlampen	1	
2	521-16.749	Lichtaustritt	1	
3	DIN 72601/400	Glühlampe G6V5W	1	
4	DIN 72601/190	Glühlampe RL6V20 W	1	
5	DIN 137/360	Federscheibe B 6	2	
6	DIN 933/350	Schraube M 6x18	2	
7	520-16.725	Bremslichtschalter kpl.	1	
8	520-16.901	Schutzkappe	1	
9	DIN 125/250	Scheibe A 4,3	2	
10	DIN 84/280	Schraube AM 4x12	2	
11	446-16.125	Steckverbindung 6polig	3	
12	520-12.282	Kabeltülle	3	
13	517-16.239	Kabeltülle	1	
14	521-161700	Horn	1	
15	DIN 127/560	Federring B 8	1	
16	DIN 933/540	Schraube M 8x12	1	
17	520-16.404	Schutzkappe	2	
18	521-16.335	Steckhülsenführung	2	
19	521-16.336	Überwurfhülse	2	
--	521-161606	Hauptkabelsatz	1	

Handbremslichtschalter
siehe Seite 47



16.521.2

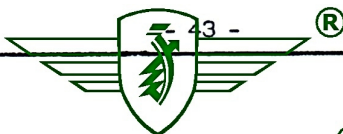
Bild	Bestell-Nr.	Benennung	St.	Bemerkung
1	519-16.770	Blinkleuchte komplett	4	ohne Lampe
2	DIN 72601 RL 6 V, 20 W	Glühlampe	4	
3	519-16.181	Lichtscheibe	4	
4	519-16.618	Blinkerhalter vorn	2	
5	DIN 127 B 8	Federring	2	
6	DIN 933 M8x20	Sechskantschraube	2	
7	521-16.673	Blinkerhalter hinten	1	
8	519-16.760	Blinkerschalter kpl.	1	
9	DIN 84 AM4x10	Zylinderschraube	3	
10	517-16.661	Blinkgeber 6V, 2 x 20W	1	
11	DIN 125 A 4,3	Scheibe	2	
12	6160 z 237	Leitungsverbinder	1	
13	DIN 72581 A 16	Sicherung	1	
13a	517-16.382	Leistungsregler	1	
14	519-16.100	Batterie 6V, 12 Ah	1	
15	520-16.665	Batteriehalter	1	
16	DIN 933 M6x8	Sechskantschraube	2	
17	DIN 127 B 6	Federring	2	
20	M 1806 z 59	Gummitülle Ø 7,8	1	
21	520-12.282	Kabeltülle Ø 12,8	3	
22	517-16.239	Tülle Ø 16	2	



16.521.6

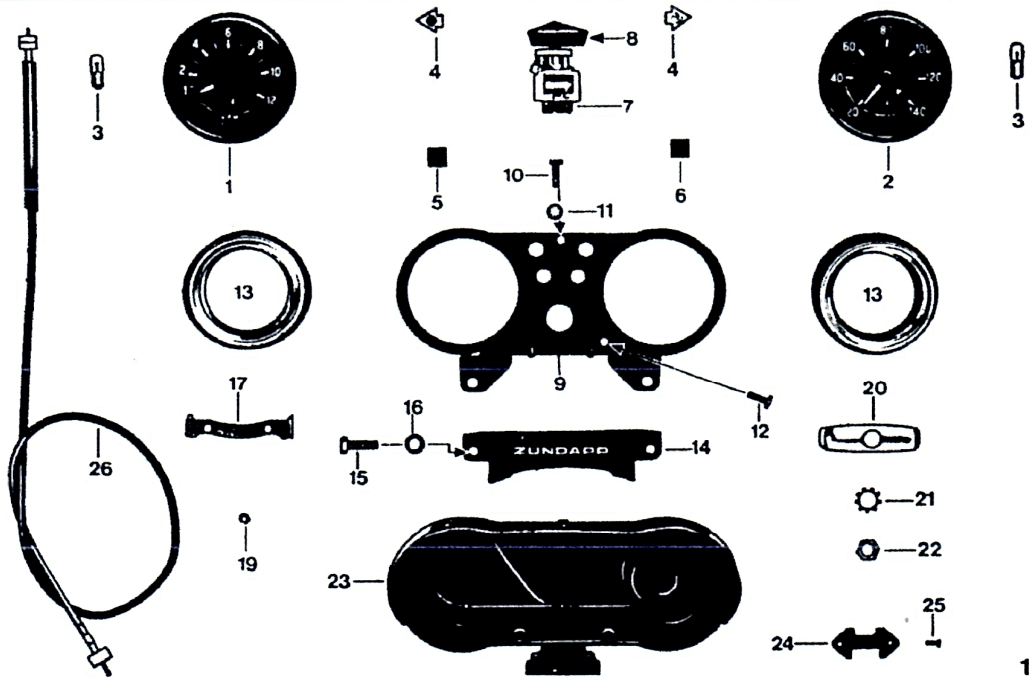
Bild	Bestell-Nr.	Benennung	St.	Bemerkung
------	-------------	-----------	-----	-----------

1	530-16.768	Blinkeleuchte ohne Lampe	4	
2	DIN 72601/190	Glühlampe RL6V20W	4	
3	530-16.124	Lichtscheibe	4	
4	521-16.328	Halterohr	2	
-	521-16.1601	Blinkerhalter links vorne	1	
5	530-16.120	Distanzgummi	2	
6	521-16.329	Büchse	2	
7	521-16.1602	Blinkerhalter rechts vorne	1	
8	DIN 933/453	Schraube M 7x16	2	
9	DIN 127/480	Federring B 7	2	
10	530-16.123	Vierkantsmutter M 7	2	
11	521-16.1600	Blinkerhalter hinten	1	
12	DIN 933/350	Schraube M 6x18	2	
13	DIN 137/360	Federscheibe B 6	2	
14	519-16.100	Batterie 6V12Ah	1	
15	520-16.665	Batteriehalter	1	
16	M 1806 z 59	Gummitülle	2	
17	DIN 933/280	Schraube M 6x8	2	
18	DIN 127/400	Federring B 6	2	
19	517-16.661	Blinkgeber	1	
20	517-16.382	Leistungsregler	1	
21	DIN 125/250	Scheibe A 4,3	2	
22	DIN 84/270	Schraube AM 4x10	2	
23	521-16.1714	Leistungsverbinder	1	
24	DIN 72581/520	Sicherung A 16	1	



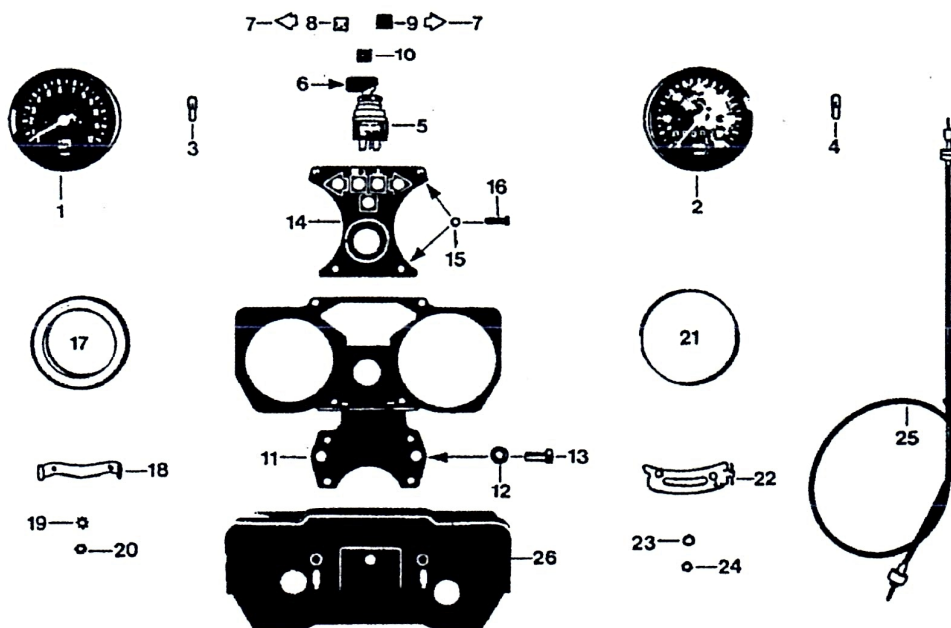
ZÜNDAPP®

SWEDEN



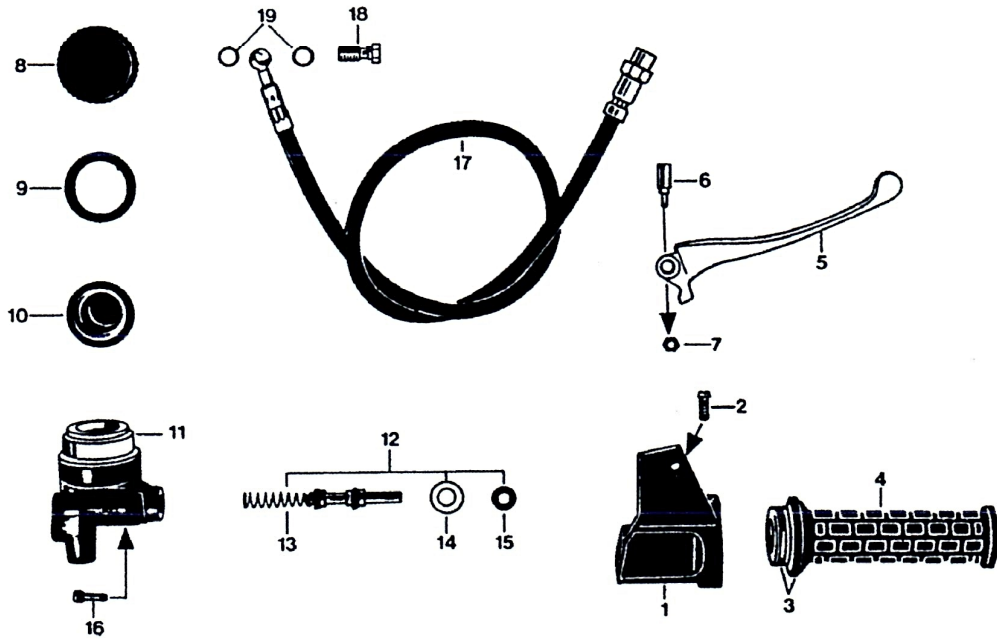
16. 521.3

Bild	Bestell-Nr.	Teil-Benennung	St.
1	530-16.900	Drehzahlmesser	1
2	521-16.913	Tachometer	1
3	DIN 72601/525	Anzeiglampe 6V J1,2W	2
4	517-16.668	Signalleuchte gelb	2
5	517-16.667	Signalleuchte blau	1
6	517-16.666	Signalleuchte rot	1
7	519-16.780	Einbauschalter kpl.	1
8	515-16.939	Zündschlüssel	1
9	521-16.691	Träger	1
10	DIN 933/250	Sechskantschraube M 5x16	1
11	DIN 6797/240	Zahnscheibe J5,3	1
12	DIN 7981/428	Linsen-Blechschaube BZ 4,8x13	3
13	521-16.602	Dämpferhalter kpl.	2
14	521-16.652	Verkleidung	1
15	DIN 933/346	Sechskantschraube M 7x16	2
16	DIN 125/450	Scheibe A 7,4	2
17	530-16.106	Bügel f. Drehzahlmesser	1
19	DIN 934/280	Sechskantmutter M 4	2
20	530-16.105	Bügel für Tachometer	1
21	DIN 6797/640	Zahnscheibe A 10,5	1
22	529-16.115	Sechskant-Flachmutter	1
23	517-16.322	Gehäuse	1
24	517-16.384	Klemmplatte	1
25	DIN 7972/450	Senkblech-Schraube BZ 2,9x9,5	2
26	521-16.676	Tachowelle 815 mm lang	1



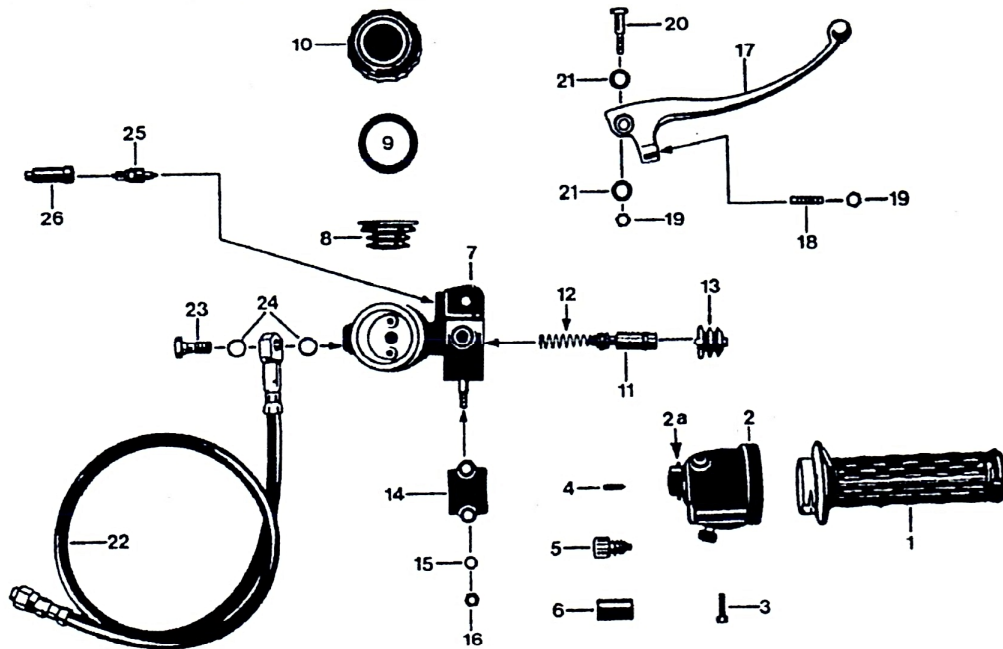
16.521.7

Bild	Bestell-Nr.	Benennung	St.	Bemerkung
--	521-16.915	Cockpit kpl. mit Verkabelung	1	
1	530-16.907	Drehzahlmesser \varnothing 60, 1,2 W	1	mit Bild 18-20
2	521-16.914	Tachometer \varnothing 80, 0,6 W, 140 Km	1	mit Bild 22-24
3	DIN 72601/525	Anzeiglampe 6V J1,2W	1	
4	DIN 72601/520	Anzeiglampe 6V J0,6W	1	
5	530-16.908	Einbauswitcher kpl.	1	Zündschlüssel mit
-	530-16.790	Einbauswitcher allein ohne Deckel	1	eingraviertes Nr.
-	530-16.799	Deckel für Einbauswitcher	1	zu beziehen bei
-	529-16.912	Schließzylinder mit 2 Schlüssel	1	Fa. Neiman,
6	529-16.152	Kappe für Zündschlüssel	1	Landstraße 50,
7	517-16.668	Signalleuchte gelb	2	D-5657 Haan
8	517-16.667	Signalleuchte blau	1	
9	517-16.666	Signalleuchte rot	1	
10	519-16.612	Verschlussblende grün	1	
11	521-161611	Cockpitträger	1	
12	DIN 127/560	Federring B 8	2	
13	DIN 933/570	Schraube M 8x18	2	
14	529-16.137	Abdeckplatte	1	
15	517-16.145	Scheibe	4	
16	DIN 7981/440	Schraube BZ 4,8x16	4	
17	521-16.602	Dämpfungshalter	1	
18	530-16.106	Bügel f. Drehzahlmesser	1	
19	DIN 6797/200	Zahnscheibe A 4,3	2	
20	DIN 934/280	Mutter M 4	2	
21	529-16.160	Distanzring \varnothing 80	1	
22	530-16.126	Bügel f. Tachometer	1	
23	DIN 6797/240	Zahnscheibe A 5,3	2	
24	DIN 934/320	Mutter M 5	2	
25	521-16.676	Tachospirale	1	
26	529-16.140	Cockpitgehäuse	1	



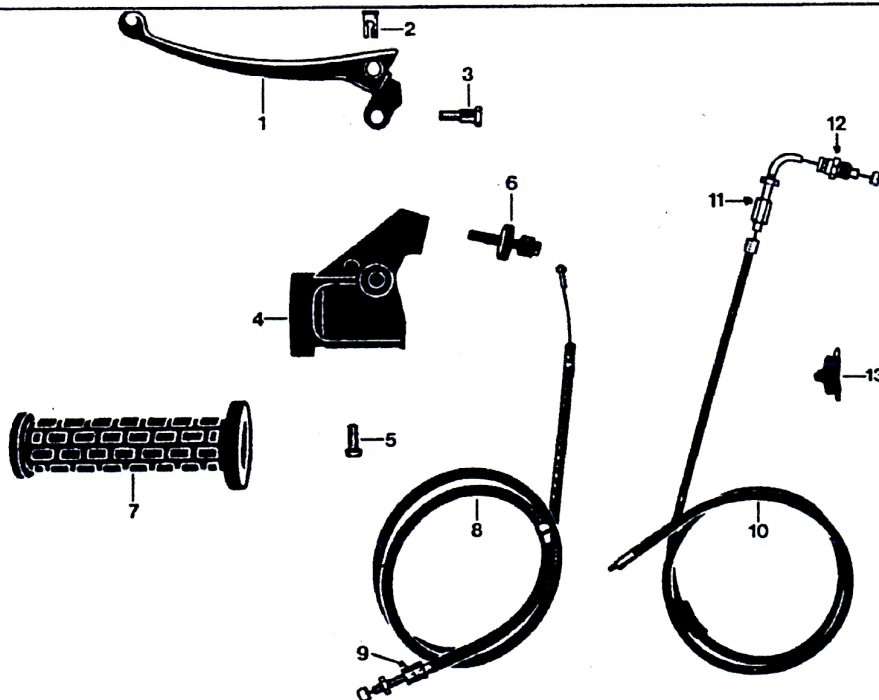
17.521.1

Bild	Bestell-Nr.	Teil-Benennung	St.
-	530-17.721	Gasgriff mit Bremshydraulik	1
1	530-17.703	Gehäuse kpl. - Bild 1 + 2	1
2	400-17.912	Linsenschraube M 6x15	1
3	530-17.916	Griffrohr kpl.	1
4	530-17.915	Griffbezug	1
5	530-17.914	Handhebel	1
6	530-17.901	Hebelschraube	1
7	530-17.910	Stover-Sicherungsmutter M 6	1
8	530-17.902	Deckel	1
9	530-17.903	Scheibe	1
10	530-17.904	Balg	1
11	530-17.706	Zylinder kpl.	1
12	530-17.707	Kolben kpl.	1
--	530-17.705	Zylinder-Satz - Bild 8 - 12	1
13	530-17.908	Feder	1
14	530-17.906	Scheibe 10x22	1
15	530-17.905	Abstreifer	1
16	DIN 912/250	Zylinderschraube M 5x16	2
17	521-17.706	Bremsschlauch kpl. - bild 17-19	1
18	530-17.911	Hohlschraube M 10x1 (SW 13)	1
19	530-17.912	Dichtring 10x14	2



17.521.6

Bild	Bestell-Nr.	Benennung	St.	Bemerkung
1-6	530-17.755	Gasgriff mit Elektrik	1	
1	530-17.607	Griffrohr kpl.	1	
2	530-17.752	Gehäuse kpl.	1	
2a	530-17.126	Steckergehäuse	1	
3	DIN 912/260	Schraube M 5x25	2	
4	DIN 553/480	Schraube M 5x16	1	
5	530-17.735	Seilbremsschraube	1	
6	530-17.104	Abdeckung	1	
7-21	530-17.746	Bremshydraulik kpl.	1	
7	530-17.608	Gehäuse kpl.	1	
8	530-17.122	Dichtmanschette	1	
9	530-17.121	Ring	1	
10	530-17.120	Deckel	1	
11	530-17.747	Kolben kpl.	1	mit Bild 12
12	530-17.116	Druckfeder	1	
13	530-17.609	Druckstück kpl.	1	
14	530-17.123	Schelle	1	
15	DIN 433/400	Scheibe A 6,4	2	
16	517-22.111	Sicherungsmutter M 6	2	
17	530-17.748	Bremshebel kpl.	1	Bild 17-19
18	530-17.117	Stellschraube	1	
19	442-15.916	Mutter	2	
20	530-17.118	Hebelschraube	1	
21	530-17.119	Scheibe	2	
22	521-17.707	Bremsschlauch kpl.	1	Bild 22-24
23	521-17.900	Hohlschraube M 10x1x21,5	1	
24	521-17.901	Dichtring 10,1x14x1	2	
25	521-16.337	Handbremslichtschalter	1	für 521-412
26	521-16.338	Gummikappe	1	für 521-412



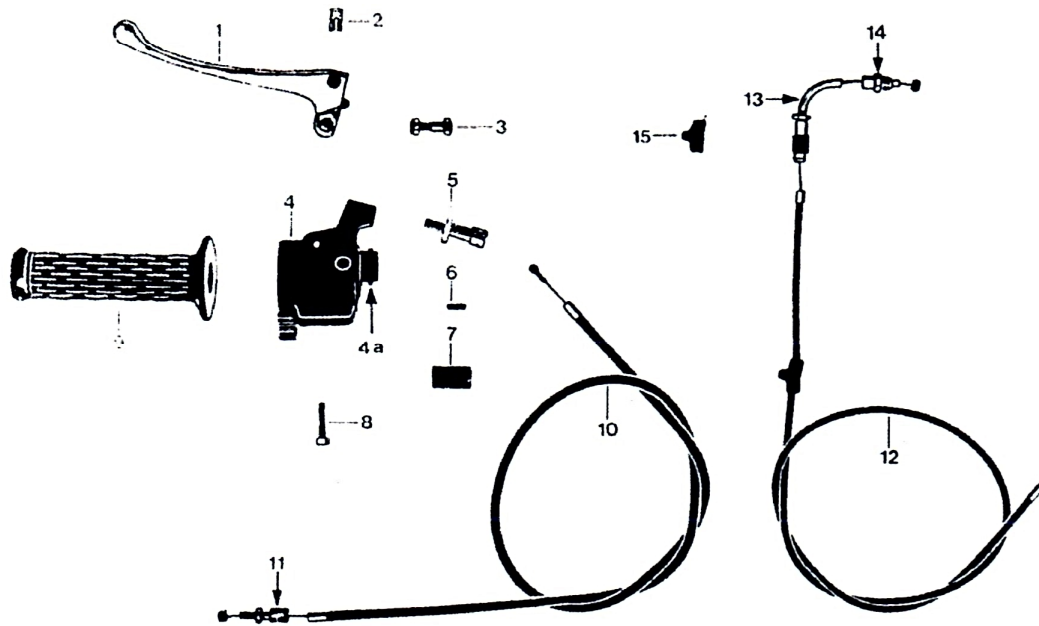
17.521.3

Bild	Bestell-Nr.	Benennung	St.	Bemerkung
-	530-17.720	Kupplungshebel kpl.	1	
1	530-17.913	Handhebel	1	
2	428-17.115	Lötnippel-Aufnahme	1	
3	425-17.902	Hebelschraube M 6x21,5	1	
4	517-17.733	Gelenkstück	1	
5	400-17.912	Linsen-Senkschraube M 6x15	1	
6	425-17.718	Seil-Verstellschraube	1	
7	530-17.107	Festgriff	1	
8	521-17.612	Kupplungszug A 1,6x1010	1	
9	428-17.715	Seil-Verstellschraube	1	
10	521-17.613	Gaszug A 1,6 x 1057	1	
11	517-17.128	Umlenkrohr	1	
12	517-17.180	Seilzug-Abstützung	1	
13	521-17.607	Plastiköler	1	
--	685-36.187	Halteklammer	1	



ZÜNDAPP®

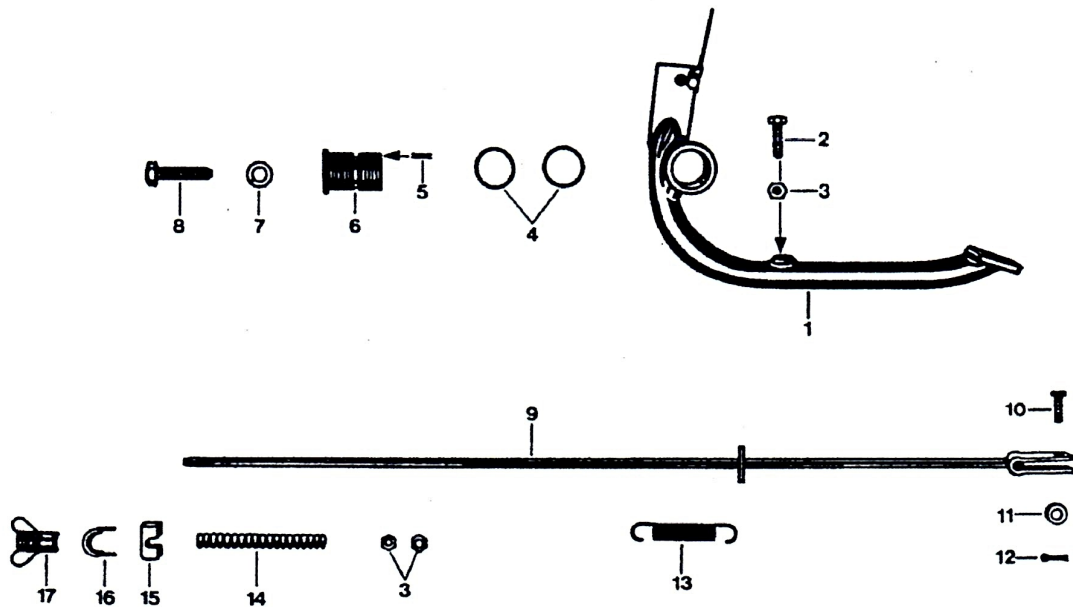
SWEDEN



17.521.4

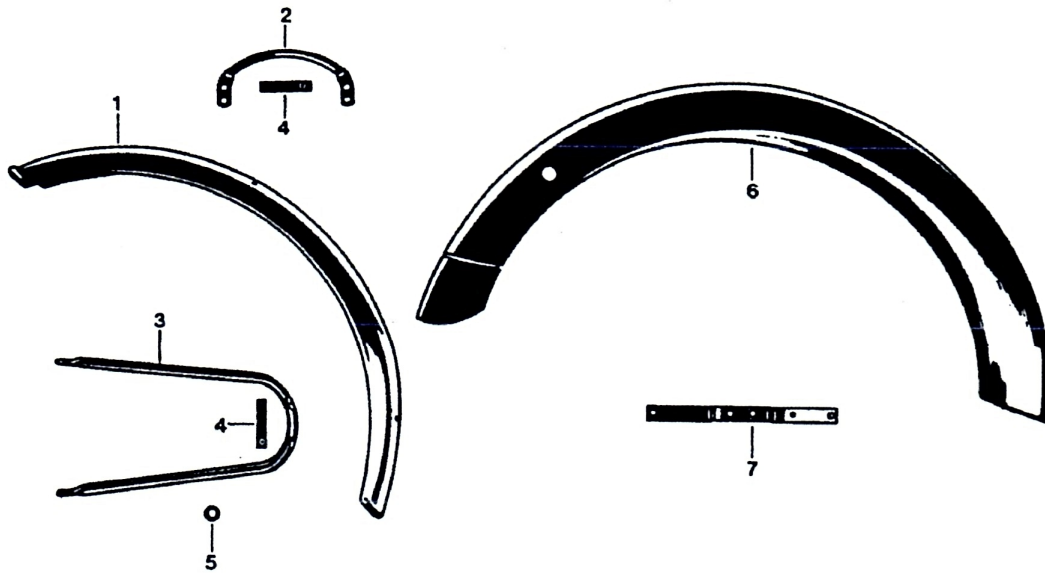
Bild	Bestell-Nr.	Benennung	St.	Bemerkung
1-8	530-17.760	Kupplungshebel kpl.	1	
1	530-17.128	Handhebel	1	
2	428-17.115	Lötnippel-Aufnahme	1	
3	530-17.734	Hebelschraube kpl.	1	
4	530-17.750	Gehäuse kpl.	1	
4a	530-17.126	Steckergehäuse	1	
5	530-17.733	Seileinstellschraube	1	
6	DIN 553/480	Madenschraube M 5x16	1	
7	530-17.125	Abdeckung	1	
8	DIN 912/260	Schraube M 5x25	2	
9	530-17.109	Festgriff	1	
10	521-17.612	Kupplungszug A 1,6x1010	1	
11	428-17.715	Seil-Verstellschraube	1	
12	521-17.613	Gaszug A 1,6x1057	1	
13	517-17.128	Umlenkrohr	1	
14	517-17.180	Seilzug-Abstützung	1	
15	521-17.607	Plastiköler	1	

Fußbremse - Bremsstange



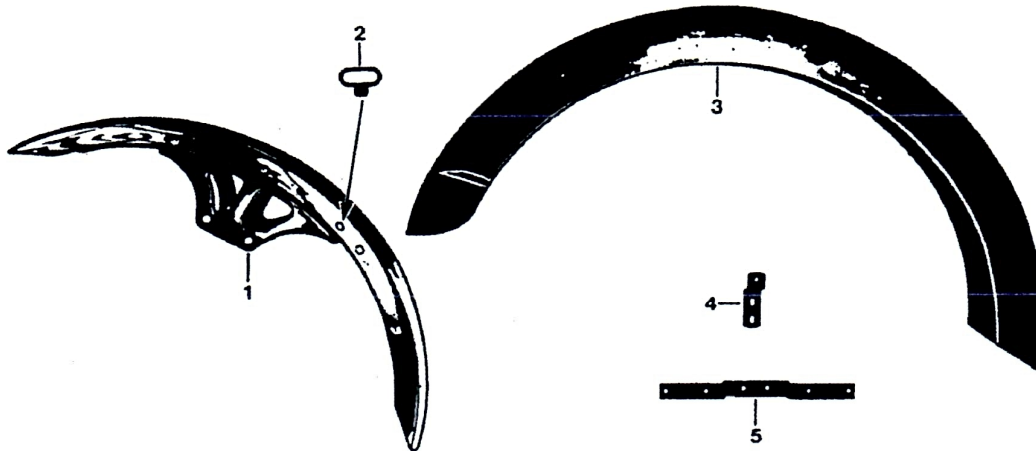
17. 521.2

Bild	Bestell-Nr.	Benennung	St.	Bemerkung
1	520-17.609	Fußbremshebel	1	
2	DIN 933 M6x22	Sechskantschraube	1	
3	DIN 934 M 6	Sechskanmutter	3	
4	520-17.141	Ring	2	
5	DIN 1481 3x12	Spannhülse	1	
6	520-17.179	Lagermuffe	1	
7	DIN 127 B 8	Federring	1	
8	DIN 931 M8x35	Sechskantschraube	1	
9	521-17.611	Bremsstange	1	
10	519-17.106	Bolzen	1	
11	DIN 125 A 6,4	Scheibe	1	
12	DIN 94 2x12	Splint	1	
13	529-17.105	Zugfeder	1	
14	519-17.110	Feder	1	
15	521-17.113	Bolzen	1	
16	433-17.100	Sicherungsblech	1	
17	521-17.118	Flügelmutter	1	



19.521.1

Bild	Bestell-Nr.	Benennung	St.	Bemerkung
1	521-19.607	Schutzblech vorn	1	
2	521-19.107	Haltebügel oben	1	
3	521-19.106	Haltebügel unten	1	
4	517-19.124	Distanzstück	2	
-	DIN 964 M 4 x 20	Linsenschraube	4	
-	517-19.126	Scheibe	4	
-	517-19.125	Sicherungsmutter	4	
5	1236 z 06	Gummiring	1	für Tachowelle
-	DIN 933 M 6 x 16	Sechskantschraube	4	
-	DIN 933 M 6 x 25	Sechskantschraube	2	
-	DIN 125 A 6,4	Scheibe	8	
-	517-22.111	Sicherungsmutter M 6	2	
6	521-19.109	Schutzblech hinten	1	
-	DIN 933 M 6 x 16	Sechskantschraube	5	
-	DIN 9021 A 6,4	Scheibe	5	
-	DIN 127 B 6	Federring	3	
-	DIN 125 A 6,4	Scheibe	2	
-	517-22.111	Sicherungsmutter M 6	2	
7	520-19.101	Nummernschildhalter	1	
-	DIN 85 AM 6 x 12	Linsenschraube	2	
-	DIN 127 B 6	Federring	2	
-	DIN 934 M 6	Sechskantmutter	2	
-	518-19.107	Schmutzfänger	1	
-	DIN 85/535	Schraube M 6x16	2	
-	1301 z 1019	Scheibe	2	
-	517-22.111	Sicherungsmutter M 6	2	



19.521.4

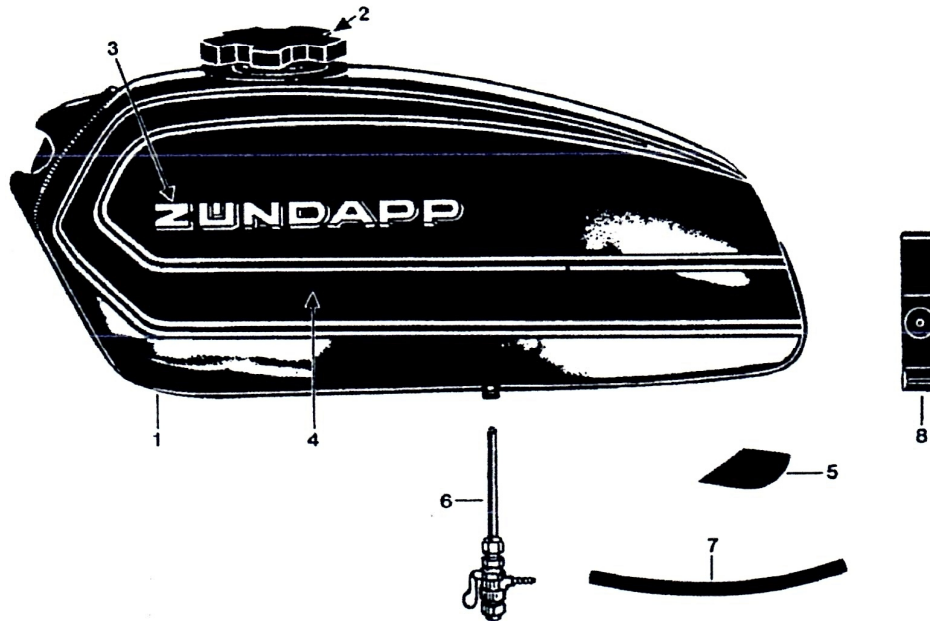
Bild	Bestell-Nr.	Benennung	St.	Bemerkung
1	521-19.611	Schutzblech vorne	1	verchromt
-	DIN 933/554	Schraube M 8x16	4	
-	DIN 6797/600	Zahnscheibe A 8,4	4	
2	530-19.101	Halter für Bremsschlauch	2	
3	521-19.613	Schutzbleche hinten	1	verchromt
-	DIN 933/346	Schraube M 6x16	5	
-	DIN 9021/600	Scheibe A 6,4	5	
-	DIN 127/400	Federring B 6	3	
-	DIN 125/400	Scheibe A 6,4	2	
-	517-22.111	Sicherungsmutter M 6	2	
4	521-19.113	Nummernschildhalter oben	1	
5	521-19.114	Nummernschildhalter unten	1	
-	DIN 85/500	Schraube AM 6x12	4	
-	DIN 127/400	Federring B 6	4	
-	DIN 9021/600	Scheibe A 6,4	4	
-	DIN 934/400	Mutter M 6	4	
-	518-19.107	Schmutzfänger	1	
-	DIN 85/535	Schraube M 6x16	2	
-	1301 z 1019	Scheibe	2	
-	517-22.111	Sicherungsmutter M 6	2	



ZÜNDAPP®

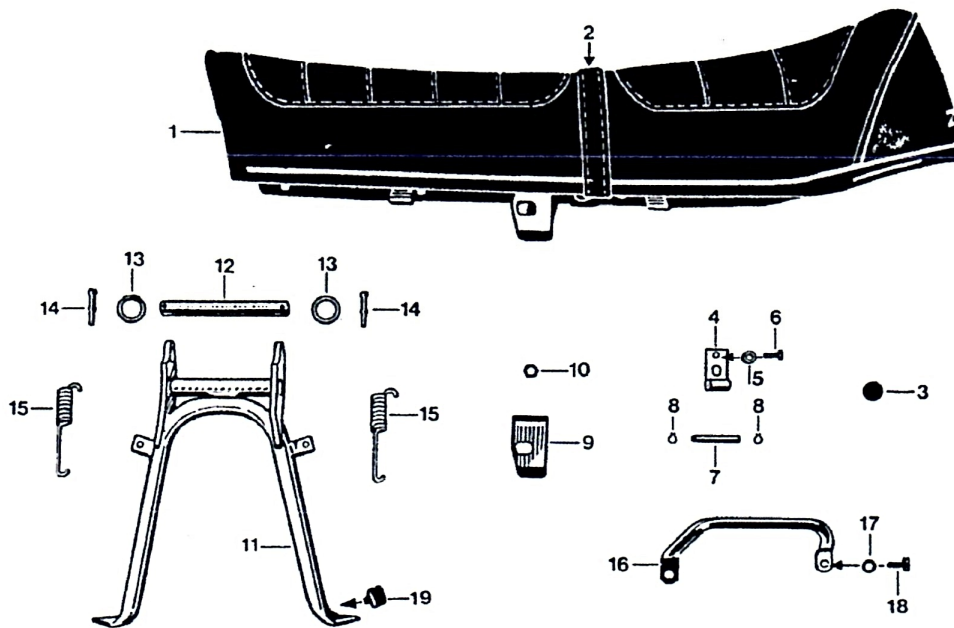
SWEDEN

Tank - Werkzeugsatz - Luftpumpe



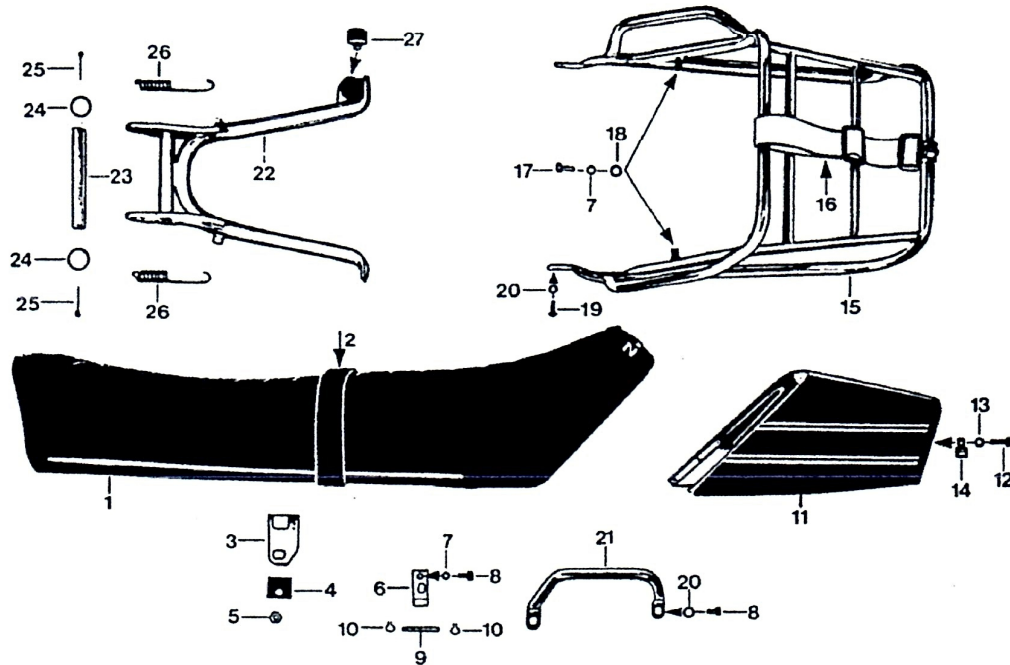
20.521.2

Bild	Bestell-Nr.	Benennung	St.	Bemerkung
1	521-20.711 <u>Farbe</u>	Tank kpl.	1	ohne Benzinhahn
2	521-20.609	Tankverschluß	1	für 521-410
2	529-20.602	Tankverschluß	1	für 521-411, 412
3	521-20.181	Schriftzug "ZÜNDAPP"	2	
-	521-20.180	Schriftzug-Befestigung	4	
4	521-20.183	Abziehbild links	1	
-	521-20.184	Abziehbild rechts	1	
5	521-20.128	Gummieinlage	2	
-	517-20.153	Abziehbild "Trophy"	1	
6	521-20.706	Benzinhahn kpl.	1	
7	DIN 73379/410	Benzinschlauch A 5x9x620	1	
-	521-20.123	Schelle für Benzinschlauch	2	
8	521-20.178	Gummiband	1	
-	517-20.752	Werkzeugsatz	1	
-	521-20.132	Kerzenschlüssel SW 21/22	1	
-	405-20.628	Luftpumpe	1	



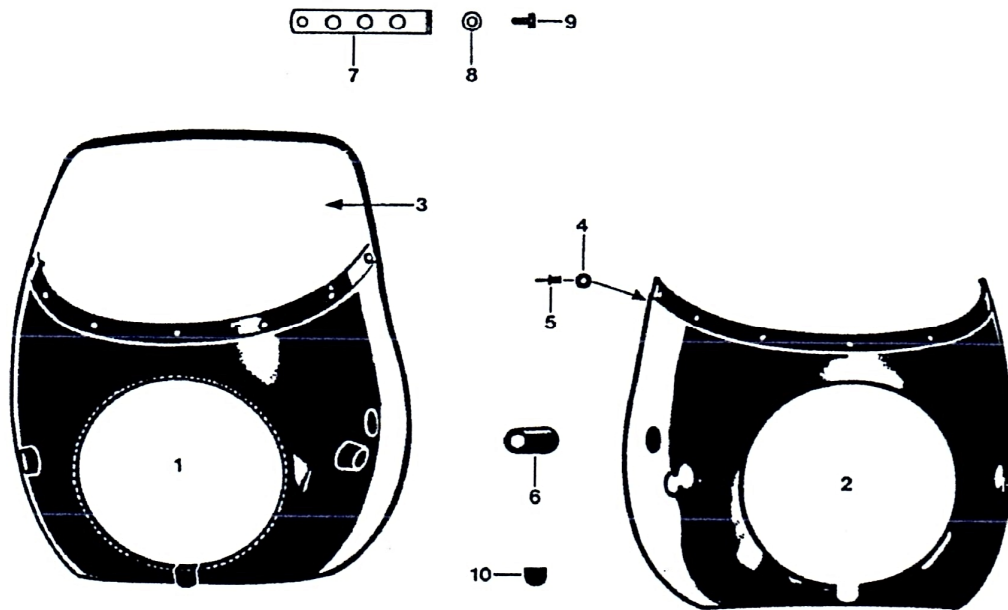
21.521.1

Bild	Bestell-Nr.	Benennung	St.	Bemerkung
1	521-21.705	Sitzbank	1	
2	521-21.901	Halteriemen	1	
3	521-21.900	Gummipuffer	4	
4	521-21.126	Lasche	2	
5	DIN 127 B 6	Federring	4	
6	DIN 933 M 6 x12	Sechskantschraube	4	
7	521-21.128	Bolzen	2	
8	DIN 471 7x0,8	Sicherungsring	4	
9	521-21.122	Blattfeder	1	
10	561-17:111	Sicherungsmutter M 8	1	
11	521-21.902	Radständer mit Lagerrohr	1	
12	521-21.135	Lagerrohr \varnothing 16,3 x 129	1	
13	517-21.113	Scheibe	2	
14	DIN 94 3x30	Splint	2	
15	439-21.101	Zugfeder	2	
16	521-23.903	Griff	1	
17	DIN 125 A 6,4	Scheibe	1	
18	DIN 933 M6x12	Sechskantschraube	1	
19	521-21.140	Gummipuffer	1	



21.521.2

Bild	Bestell-Nr.	Benennung	St.	Bemerkung
1	521-21.708	Sitzbank	1	
2	529-21.900	Halteriemen	1	
3	521-21.141	Blattfeder	1	
4	521-21.146	Scheibe	1	
5	561-17.111	Stover-Sicherungsmutter M 8	1	
6	521-21.126	Lasche	2	
7	DIN 127/400	Federring B 6	6	
8	DIN 933/320	Schraube M 6x12	5	
9	521-21.128	Bolzen	2	
10	DIN 471/170	Sicherungsring 7x0,8	4	
11	521-21.611 <u>Farbe</u>	Spoiler	1	
12	DIN 933/350	Schraube M 6x18	3	
13	DIN 137/352	Federscheibe A 6	3	
14	517-10.199	Schelle	1	
15	530-21.716	Gepäckträger	1	
16	446-21.608	Halteband	1	
17	DIN 933/346	Schraube M 6x16	2	
18	530-21.105	Scheibe	2	
19	DIN 7985/275	Schraube M 6x16	2	
20	DIN 125/400	Scheibe A 6,4	3	
21	521-23.903	Griff	1	
22	521-21.902	Radständer mit Lagerrohr	1	Bild 22 + 23
23	521-21.135	Lagerrohr Ø 16,3x129 mm	1	
24	517-21.113	Scheibe	2	
25	DIN 94/650	Splint 3,2x28	2	
26	439-21.101	Zugfeder	2	
27	521-21.140	Gummipuffer	1	



19.521.2

Bild	Bestell-Nr.	Benennung	St.	Bemerkung
1	530-23.900 <u>Farbe</u>	Cockpitverkleidung kpl. mit Befestigungsteilen	1	Bild 1-10
2	530-19.105 <u>Farbe</u>	Cockpitverkleidung einzeln	1	
3	530-19.106	Schutzscheibe	1	
4	DIN 9021 A 5,3	Scheibe	7	
5	530-19.104	Spreizniët	7	
6	530-19.111	Gummitülle	2	
7	521-19.610	Halter	2	
8	DIN 9021 A 6,4	Scheibe	2	
9	DIN 7985 M6x16	Linsenschraube	2	
10	284-07.108	Gummitülle	1	

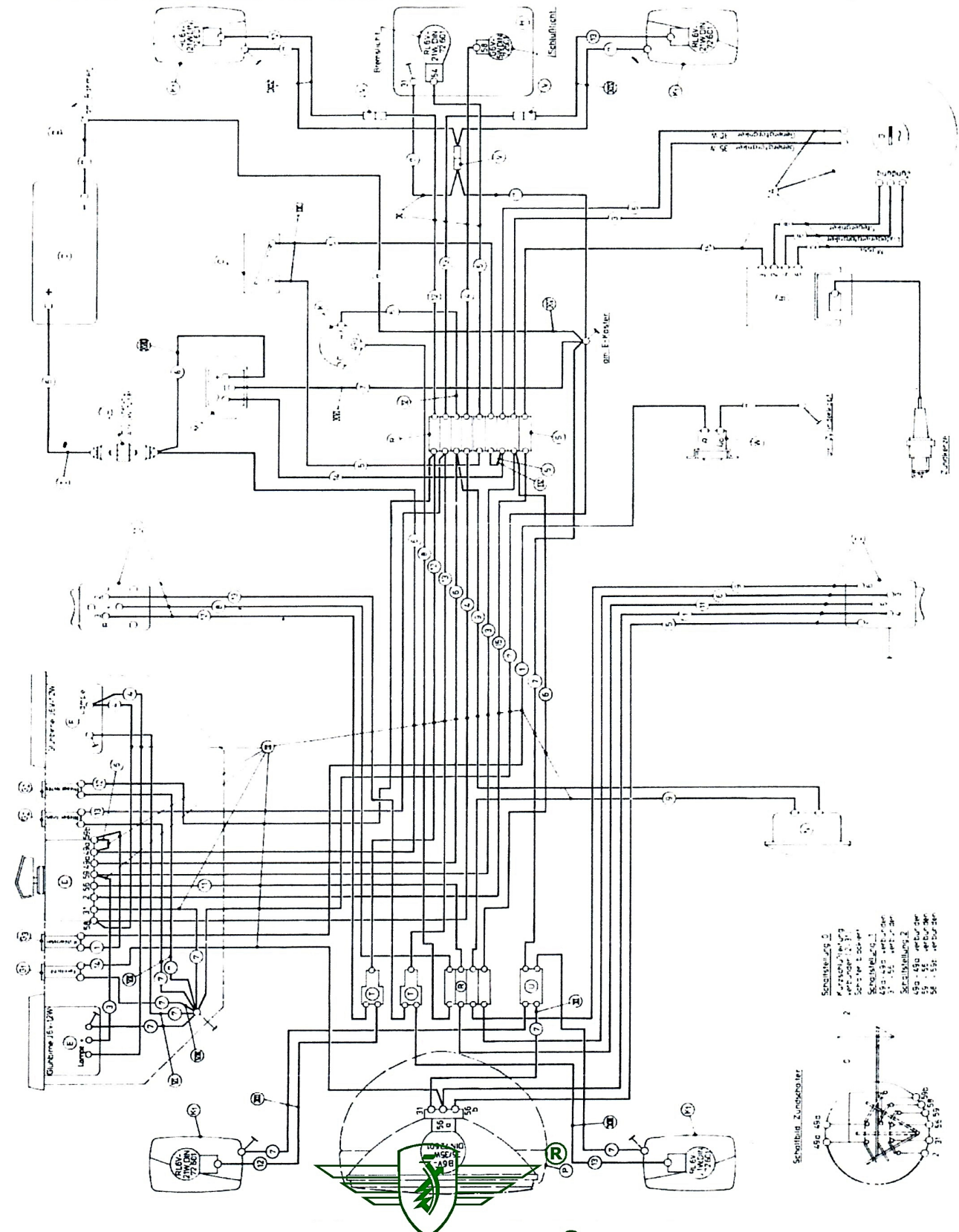
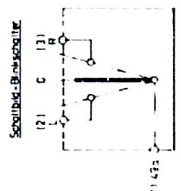
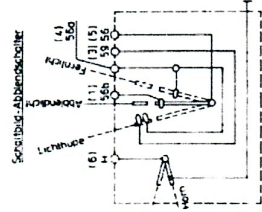


ZUNDAPP-WERKE GMBH MÜNCHEN

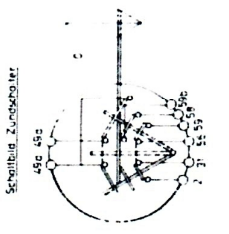


- 1. Leistung: 65/75/70 W
- 2. Leistung: 65/75/70 W
- 3. Leistung: 65/75/70 W
- 4. Leistung: 65/75/70 W
- 5. Leistung: 65/75/70 W
- 6. Leistung: 65/75/70 W
- 7. Leistung: 65/75/70 W
- 8. Leistung: 65/75/70 W
- 9. Leistung: 65/75/70 W
- 10. Leistung: 65/75/70 W
- 11. Leistung: 65/75/70 W
- 12. Leistung: 65/75/70 W
- 13. Leistung: 65/75/70 W
- 14. Leistung: 65/75/70 W
- 15. Leistung: 65/75/70 W
- 16. Leistung: 65/75/70 W
- 17. Leistung: 65/75/70 W
- 18. Leistung: 65/75/70 W
- 19. Leistung: 65/75/70 W
- 20. Leistung: 65/75/70 W

Leuchten für die Kabine	
1. Licht	2. Licht
3. Licht	4. Licht
5. Licht	6. Licht
7. Licht	8. Licht
9. Licht	10. Licht
11. Licht	12. Licht
13. Licht	14. Licht
15. Licht	16. Licht
17. Licht	18. Licht
19. Licht	20. Licht



Schweißstromabnehmersteuerung
 20 - VOLLSTROMABNEHMER
 21 - VOLLSTROMABNEHMER
 22 - VOLLSTROMABNEHMER
 23 - VOLLSTROMABNEHMER
 24 - VOLLSTROMABNEHMER
 25 - VOLLSTROMABNEHMER



ZÜNDAPP®
 SWEDEN

Stockholm 1981-07-31

Smörjoljetabell Zündapp

Modell	Smörjställe	Volym	Typ	
Kompis	Växellåda	0,35 L	A	
	Framgaffel/ben	0,11 L	E	
	Motor	2%	D	
KS 50	Växellåda	0,35 L	A	
	Framgaffel/ben	0,07 L	A	
	Motor	2%	D	
CS 50	Växellåda	0,35 L	A	
	Framgaffel/ben	0,09 L	A xx)	
	Motor	2%	D	
KS 100	Växellåda	0,45 L	A	
	Framgaffel/ben	0,07 L	A	
	Motor	4%	D	
KS 125	Växellåda t.o.m - 72	0,45 L	A	
	Växellåda fr.o.m - 73	0,6 L	C	
	Framgaffel/ben t.o.m - 71	0,1 L	C	
	Framgaffel/ben 1972 - 1978	0,12 L	C	
	Framgaffel/ben fr.o.m - 80	0,23 L	C	
	Motor t.o.m - 73	4%	B	
	Motor fr.o.m - 74 x)	2%	D	
	OBS! KS 125 skall köras på 98-oktanig bensin			

X) GS/MC 125 kräver 4%

Teckenförklaring

A = Transmissionsolja SAE 80

C = ATF typ A eller motsvarande

E = Motorolja SAE W 20 HD

B = Tvåtaktsolja

D = Utombordarolja " BIA TC - W "

XX) T.o.m ramnummer 9414 624 smörjs

framgaffelbenen med fett